

■ Determinación de Pérdidas durante la Cosecha de Maíz

El área de siembra de Maíz en la campaña 2004/2005 es de aproximadamente 2,41 millones de ha, de las cuales 2,18 millones de ha se cosechan como grano seco o con alta humedad para forraje y 230.000 ha son destinadas a silaje de Maíz o consumo directo.

Si en las 2,18 millones de ha, el promedio de pérdidas durante el proceso de cosecha, es de 385 kg/ha (un 5,5% del rendimiento potencial promedio), las pérdidas equivalen a 839.300 tn valuadas en 54 millones de dólares, de los cuales se aspira a recuperar unos 75 kg/ha (20%), valuados en 10,7 millones dólares/año, esto equivale al valor de 89 cosechadoras nuevas.

Como se puede ver claramente en las evaluaciones de pérdidas durante el proceso de cosecha de Maíz, la eficiencia de recolección del cabezal es la clave para reducir pérdidas dado que en promedio el 72% de las pérdidas por cosechadora se debe a la recolección y el 28% a la trilla, separación y limpieza (Tabla 1).

Tabla 1. Pérdidas en el cultivo de Maíz y sus tolerancias. Fuente: PRECOP, INTA Manfredi, 2005

MAÍZ	PÉRDIDAS		TOLERANCIA para 7000 kg/ha	
	kg/ha	%	kg/ha	%
Tipos de pérdidas	kg/ha	%	kg/ha	%
Precosecha	65	0,9	0	0
Cosechadora	320	4,6	210	3
Total de pérdidas	385	5,5	210	3,0
Cosechadora 320 kg/ha				
Tipos de pérdidas	kg/ha	%	kg/ha	%
Cabezal	233	72 *	130	62 **
Cola	87	28 *	80	38 **

* Porcentaje sobre un 100% de pérdidas por cosechadora de 320 kg/ha;

** Porcentaje relativo sobre el total de la tolerancia de pérdidas ocasionadas por la cosechadora 210 kg/ha.

Aclaración: las tolerancias son orientativas porque dependen mucho de la situación del cultivo, si el rendimiento es menor o mayor al indicado se debe dejar de lado el porcentaje y mantener las tolerancias en kg/ha. Si el cultivo se encuentra volcado y/o con ataque de

Diatraea, las tolerancias son mayores.

Cuando estos porcentajes son alterados, aumentando las pérdidas por la cola de la cosechadora, la causa generalmente es por mala regulación del cabezal (excesivo corte de plantas y aumento del índice de alimentación no grano) también puede contribuir el mal estado del cultivo (vuelco por causas climáticas o bien por ataque de gusano perforador del tallo - Diatraea.).

Dentro de las pérdidas por cabezal podemos determinar (Tabla 2)

Tabla 2. Pérdidas por cabezal (Fuente: PRECOP, INTA EEA Manfredi, 2005)

Cabezal	Pérdidas	
	kg/ha	%
Tipos de pérdidas		
Espiga	77	33
Desgrane	156	67
Total de pérdidas por cabezal	233	100

La tabla 2 da una idea clara de donde se producen las pérdidas en los cabezales maiceros, dado que del 100% de las pérdidas por cabezal, el 67% es por desgrane y ello se debe a una mala regulación de las chapas espigadoras o bien a un cultivo de plantas y espigas muy desuniformes en su tamaño o bien que fue cosechado con un cabezal sin kit de chapas espigadoras regulables desde la cabina del operador.

■ Evaluación de pérdidas durante la cosecha de Maíz

1 – Pérdidas de precosecha

En un sector representativo del lote delimitar un rectángulo de un ancho igual al número de hileras del cabezal que se va a utilizar y de un largo que dependa de la distancia entre hileras del cultivo. Si el Maíz está sembrado a 70 cm, el rectángulo debería tener 19 metros de largo y si el Maíz está sembrado a 52,5 cm entre hileras, el rectángulo debería tener 14,3 metros de largo (Figura 1).

Dentro de dicho sector de muestreo se deberán recolectar todas las espigas que a nuestro entender no serán recolectadas por la máquina de ninguna forma, a tal motivo se considera que:

a) Espigas desprendidas de la planta y caídas en el suelo: no son recuperables de ninguna forma y deben ser recolectadas como pérdida en un 100% dentro del rectángulo de muestreo.

b) Espigas adheridas a plantas volcadas: en este punto es importante hacer la siguiente observación

b.1) Plantas volcadas en sentido transversal a la siembra (de 45° a 90°): son recuperables en un 100% por el cabezal maicero, por lo tanto no deben ser tomadas como pérdidas de precosecha.

b.2) Plantas volcadas en la dirección de la hilera: son recuperables en un 50 %, ya que la cosechadora levanta solo aquellos tallos caídos en el sentido de avance de la cosechadora, al presentar un punto de apoyo para ser tomados por las cadenas recolectoras. Por tal motivo se recogerá solo la mitad de las espigas de este tipo dentro del sector de muestreo.

Una vez que se recogieron las espigas pérdidas (espigas caídas y el 50% de las espigas), hay que transformar estas en kg/ha de pérdidas de precosecha, aplicando la siguiente fórmula:

$$\frac{\text{Nº de espigas recolectadas}}{\text{Nº de hileras del cabezal}} \times 150^* = \frac{\text{kg}}{\text{ha}} \text{ de pérdidas}$$

* es un índice promedio que hace referencia al peso en gramos de los granos de una espiga. Para un cálculo más exacto lo mejor sería tomar una muestra de 10 espigas promedio de nuestro lote, desgranarlas, pesar los granos, dividir por diez para obtener un valor promedio y reemplazar el coeficiente de 150 por el valor obtenido.

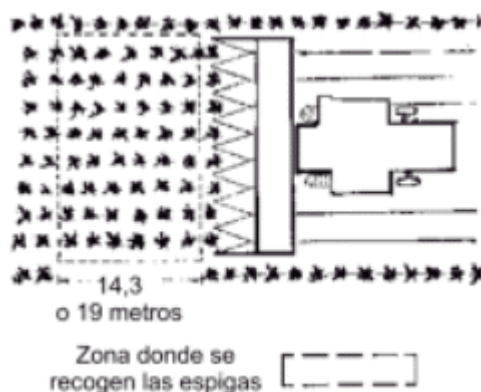


Figura 1. Muestreo de pérdidas de precosecha en el cultivo de Maíz. INTA PRECOP.

2 – Pérdidas por cosechadora

a) Pérdidas por cola: En la misma zona donde se evalúa la precosecha, se arrojan cuatro aros ciegos después del paso del cabezal y antes que caiga el material por la cola, uno debajo del cajón de zarandas y los otros tres en el resto del ancho de trabajo del cabezal (Figura 2).

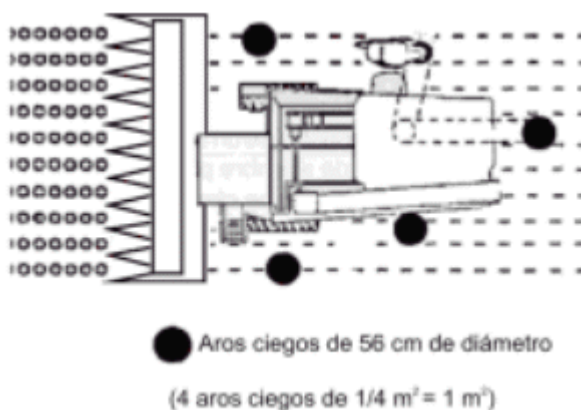


Figura 2. Evaluación de pérdidas por cola y por desgrane del cabezal en Maíz. INTA PRECOP.

El aro ciego es un aro de 56 cm de diámetro con fondo (puede ser reemplazado por la tapa de un tambor de 200 litros que posee la misma medida). Cada uno de estos aros posee una superficie de $\frac{1}{4}$ de m^2 , por lo que en total, los cuatro aros, brindan una superficie de muestreo de $1 m^2$.

Los granos y restos de espigas sin trillar que se encuentran por encima de los aros ciegos, representan las pérdidas por cola. Para obtener los kg/ha perdidos por la cola de la cosechadora, pesar, contar los granos o bien utilizar el recipiente evaluador provisto por el INTA PRECOP (Figura 3). En caso de contar o pesar los granos de Maíz recordar la regla de tres simple: 33 granos de Maíz en un metro cuadrado (los cuatro aros ciegos) o 10 gramos por metro cuadrado, representan una pérdida por cola de 100 kg/ha.



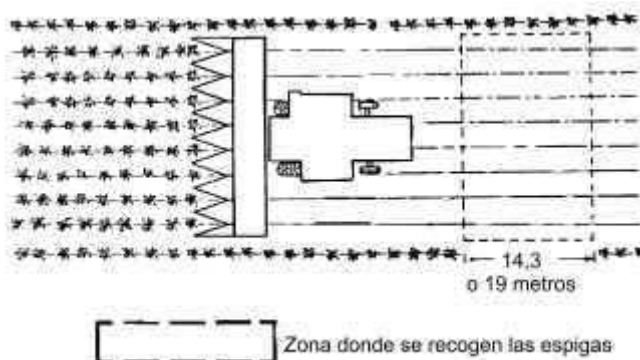
Figura 3. Recipiente evaluador de pérdidas en Maíz por lectura directa. INTA PRECOP.

b) Pérdidas por cabezal

b.1) Pérdidas por desgrane: se determinan recogiendo el material situado debajo de los cuatro aros ciegos anteriores (Figura 2). En el caso del Maíz, este material representa las pérdidas por desgrane del cabezal. Este tipo de pérdida es provocado cuando la espiga toma contacto con los rolos espigadores, al haber una inadecuada (excesiva), separación de las placas espigadoras (Tabla 2).

Para obtener los kg/ha perdidos por desgrane por el cabezal, pesar los granos, contarlos o bien utilizar el recipiente evaluador provisto por el INTA PRECOP (Figura 3). En caso de contar o pesar los granos de Maíz recordar la regla de tres simple: 33 granos de Maíz en un metro cuadrado (los cuatro aros ciegos) o 10 gramos por metro cuadrado, representan una pérdida por cola de 100 kg/ha.

b.2) Pérdidas por voleo de espigas: en el mismo rectángulo delimitado para valorar las pérdidas de precosecha (Figura 4) y luego del paso de la maquina, recoger todas las espigas que quedaron sin cosechar y aplicar la misma fórmula que en caso de las pérdidas de precosecha, para obtener los kg/ha de pérdidas por voleo de espigas del cabezal.



$$\frac{\text{N}^{\circ} \text{ de espigas recolectadas}}{\text{N}^{\circ} \text{ de hileras del cabezal}} \times 150 * = \frac{\text{kg}}{\text{ha}} \text{ de pérdidas}$$

Figura 4. Evaluación de pérdidas por voleo de espigas en la cosecha de Maíz y fórmula para transformar el número de espigas recolectadas en kg/ha. * es un índice promedio que hace referencia al peso en gramos de los granos de una espiga. Para un cálculo más exacto lo mejor sería tomar una muestra de 10 espigas promedio de nuestro lote, desgranarlas, pesar los granos, dividir por diez para obtener un valor promedio y reemplazar el coeficiente de 150 por el valor obtenido. INTA PRECOP.

Ha este valor de pérdidas por voleo de espigas del cabezal hay que sumarle los kg/ha pérdidas por desgrane del cabezal (punto b.1), para obtener los kg/ha pérdidas por el cabezal maicero.

■ Resumiendo:

$$\begin{aligned} & \text{MAÍZ} \\ & \text{Pérdidas por cabezal (voleo de espigas + desgrane)} \\ & \quad + \\ & \quad \text{Pérdidas por cola} \\ & \quad = \\ & \text{PÉRDIDAS POR COSECHADORA} \\ & \quad + \\ & \text{Pérdidas de precosecha (plantas volcadas y espigas caídas)} \\ & \quad = \\ & \text{PÉRDIDAS TOTALES} \end{aligned}$$

Autores:
Ing. Agr. MSc. Mario Bragachini
Ing. Agr. José Peiretti
INTA EEA Manfredi. Proyecto PRECOP.

■ Consultas a Profesionales del PRECOP

■ Últimas Actualizaciones del Sitio

- 28 de septiembre** Jornada de "Cosecha de Forraje". Dinámica de Corte [Ver Agenda]
- 25 de septiembre** Resumen de las novedades del Farm Progress Show [Ver Todos los Artículos de Viajes de Capacitación]
- 25 de septiembre** Novedades en equipos de cosecha 2009 en Argentina y en el mundo [Ver Todos los Artículos de Viajes de Capacitación]
- 15 de septiembre** Curso: Utilización de Herramientas Informáticas para la Delimitación de Zonas de Manejo en Agricultura de Precisión [Ver Agenda]
- 14 de septiembre** 2da. Jornada - A Todo Sorgo en el Sur [Ver Agenda]



Mapa del Sitio

:: Resolución mínima de 800x600 ::

[Agregar a Favoritos](#)