

■ Evaluación de Pérdidas en el Proceso de Arrancado y Descapotado del Maní

Para verificar la eficiencia de los equipos de cosecha (arrancado y descapotado) es necesario evaluar las pérdidas. Si el análisis de las pérdidas arroja valores superiores a la tolerancia, debemos determinar las causas y hacer las correcciones necesarias.

La metodología de determinación de pérdidas se divide en dos partes. La 1^{ra} parte, determinación de las pérdidas de arrancado; la 2^{da} parte, determinación de las pérdidas de descapotado, diferenciando pérdidas ocasionadas por el recolector y cola de la descapotadora.

■ Primera Parte: Determinación de Pérdidas de Arrancado.

Una vez que pasa la arrancadora y en una zona representativa del lote, se colocan 4 aros de 56 cm de diámetro ($0,25 \text{ m}^2 \times 4 = 1 \text{ m}^2$), dos aros por debajo la andana y dos aros fuera de la misma, del modo en que se describe en la Figura 1.

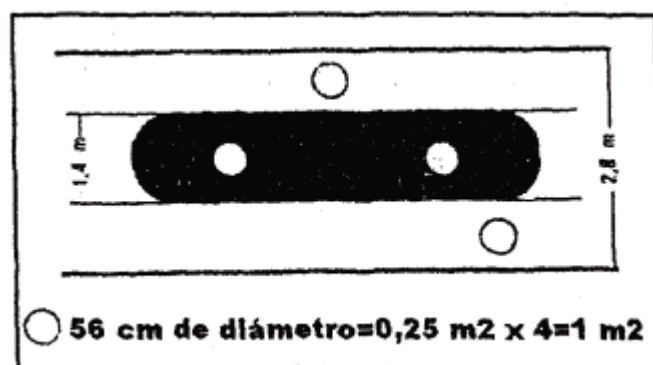


Figura 1. Determinación de pérdidas de arrancado con arrancadora invertidora (4x 1). **Se colocan dos aros por debajo de la andana y dos fuera de la misma.**

Aros por debajo de la andana

En la zona donde se deben colocar los aros, se debe retirar suavemente la andana y se juntan las vainas desprendidas que se encuentran en el área delimitada por dichos aros.

Se deben recolectar todas las vainas que se encuentran sobre la superficie, que no podrán ser levantadas por el recolector de la cosechadora y también las que están enterradas hasta la profundidad de arrancado.

Aros fuera de la andana

Igual procedimiento se realiza en los aros que están ubicados fuera de la andana.

Para determinar las pérdidas de arrancado en **kg/ha**, se cuentan los granos de las vainas encontradas en los 4 aros, obteniendo los valores de las pérdidas a través de una **regla de tres simple** según los valores indicados en la tabla siguiente.

Tabla 1. Número de granos por m² que representan 100 kg/ha de pérdidas, según el tipo de maní. Fuente: INTA Manfredi.

Tipo de maní	Granos medianos/m ²
Colorado, Valencia y Manfredi	19
Colorado irradiado INTA	25
Blanco Manfredi 68 INTA	21

Ejemplo 1:

Evaluando un lote de maní Runner arrancado con invertidora 4 x 1 se juntan:

A) En los dos aros por debajo de la andana: 32 granos medianos.

B) En los dos aros fuera de la andana: 26 granos medianos.

Sumando los 4 aros, tenemos 32 + 26 = 58 granos medianos.

A estos 58 granos los convertimos en kg/ha de pérdidas aplicando la regla de tres simple:

Si 19 granos medianos de Maní Runner/m ² representan:	100 kg/ha de pérdidas
58 granos/m ² representan:	$X = \frac{58 \times 100}{19} = 305 \text{ kg/ha}$

Resultado: 305 kg/ha de pérdidas de arrancado.

Resumen:

Sistema de arrancado invertido (4 x 1)

A. Para el arrancado:

- 2 aros debajo de la andana
- 2 aros fuera de la andana

SUMAR EL NÚMERO DE GRANOS Y TRANSFORMARLOS EN KG/HA

Segunda Parte: Determinación de Pérdidas de Descapitado discriminando recolector y cola de la cosechadora.

Los aros se colocan **sólo en la zona de la andana**, en una proporción variable según el tipo de arrancadora utilizada.

Se deben determinar en primer lugar las pérdidas de **predescapado** y luego las **pérdidas de recolector** se obtienen por diferencia. Se detalla la metodología para discriminar las pérdidas de la descapotadora en pérdidas por recolector y pérdidas por cola.

- **Pérdidas de predescapado con arrancadora-invertidora (4x1) y cosechadora de 4x1 o de una sola andana:** Previamente se debe retirar a un costado la andana en forma manual, colocar dos aros en la zona de la misma y juntar las vainas desprendidas, y luego hacer la conversión a Kg/ha, teniendo en cuenta que 19 granos medianos de maní buenos en esos 2 aros representarán 100 Kg/ha de pérdida de predescapado. (Figura 2).

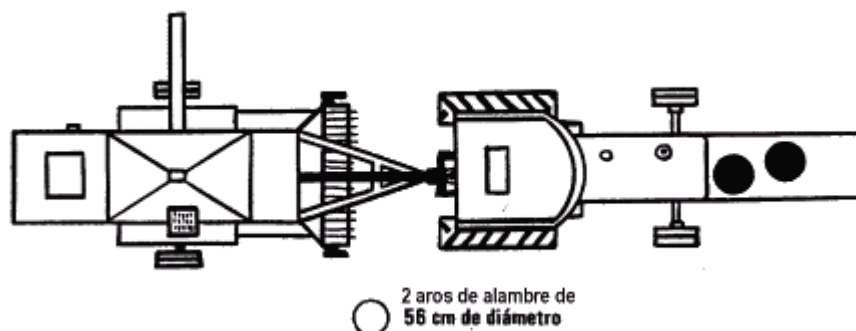


Figura 2. Determinación de pérdidas de predescapado con arrancadora invertidora (4x1).

- **Pérdidas por la cola de la descapotadora:** Se arrojan dos aros ciegos (*) de 56 cm de diámetro ($0,25 \text{ m}^2$) debajo de la máquina en funcionamiento, después del paso del recolector y antes de la caída de material por la cola y se cuentan los granos contenidos en las vainas caídas dentro de los aros ciegos.

(*) **Aro ciego:** Es similar a los aros de alambre, con un diámetro de 56 cm, pero con un fondo que retiene el material caído. Se puede utilizar la tapa o base de un tambor de 200 litros.

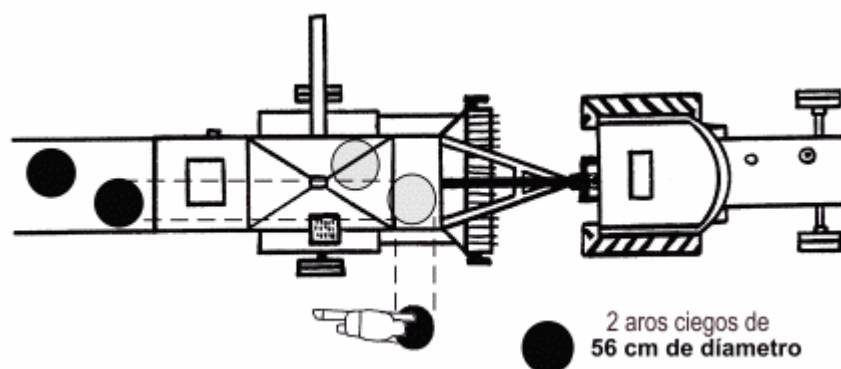


Figura 3. Determinación de pérdidas por cola de la descapotadora con arrancadora invertidora.

- **Pérdidas por el recolector de la descapotadora:** En el mismo lugar donde se arrojaron los aros ciegos para determinar las pérdidas por cola, se cuentan los granos contenidos en las vainas que se encuentren por debajo del aro ciego. A estos granos se le deben restar las pérdidas de predescapado, para obtener el valor de pérdidas de recolector.
- **Pérdidas totales por descapotadora:** Para determinar las pérdidas totales por descapotadora, se deben sumar las pérdidas por cola más las pérdidas del recolector.

Para expresar las pérdidas por **recolector**, por **cola** y el **total** por descapotadora en kg/ha, se deberá **transformar** el número de **granos** contenidos en las vainas obtenidas, a través de una **regla de tres**

simple y según los valores ya indicados en la tabla nº 1.

Ejemplo 2:

En un cultivo de maní Runner arrancado con invertidora 4x1 y cosechado con descapotadota 4x1 se juntan:

A) En los dos aros de la andana (**predescapotado**): 35 granos medianos transformados representan 184 kg/ha de pérdida.

B) Por cola, en los dos aros ciegos: 20 granos medianos. A estos 20 granos los convertimos en kg/ha de pérdida aplicando la regla de tres simple:

Si 19 granos medianos de Maní Runner/m ² representan:	100 kg/ha de pérdidas
20 granos/m ² representan:	$X = \frac{20 \times 100}{19} = 105 \frac{\text{kg}}{\text{ha}}$

Resultado: 105 kg/ha de pérdidas de cola de descapotadora.

C) Por recolector: debajo de los dos aros ciegos encuentro 45 granos medianos. Restando de A (predescapotado) obtengo finalmente 10 granos (Pérdidas por recolector)

Debajo de los aros ciegos (predescapotado + recolector): 45 granos

Menos (-)

Predescapotado: 35 granos

Igual a

Pérdidas por recolector: 10 granos

Resultado: 10 granos representan 53 kg/ha de pérdidas de recolector.

D) Pérdidas totales de la descapotadora:

Pérdidas por cola (arriba de los 2 aros ciegos): 20 granos

Mas (+)

Pérdidas por recolector: 10 granos

Igual a

Pérdidas totales de la descapotadota: 30 granos

A estos 30 granos los convertimos en kg/ha de pérdida, aplicando la regla de tres simple, arrojando un valor de 158 kg/ha:

- **NIVELES de pérdidas y de TOLERANCIA O PÉRDIDAS PARA RUNNER, COLORADO Y BLANCO (Valores para rendimiento de maní en grano de 2500 kg/ha)**

Tabla 2. Niveles de tolerancia para Maní Runner, Colorado y Blanco (para rendimientos en grano de 2500 kg/ha).

Tipo de pérdidas	% del rendimiento potencial en grano	Kg/Ha
Pérdidas por arrancado	4	100
Pérdida por descapotado	4	100
Pérdidas totales	8	200

Estos valores de tolerancia están dados para condiciones de cultivo normales:

- a) Arrancado en el momento oportuno, con arrancadora 4x1 bien equipado y regulado.
- b) Sin enfermedades foliares ni de suelo;
- c) Clima normal en el período de oreado de la andana.
- d) Cosechadora multicilindro de nueva generación con buen equipamiento y regulación.

Es pertinente aclarar que los valores de pérdidas actuales duplican las tolerancias, tanto en arrancado como descapotado, superando los 400 kg/ha de pérdidas totales, el Proyecto PRECOP pretende reducir esas pérdidas en un alto porcentaje mediante un trabajo de capacitación y concientización de 3 años.

- **Ajuste de la Metodología de Evaluación de Pérdida para Cosechadora de Doble Andana (8x1)**

Si la cosechadora es de dos andanas como algunas Amadas, KMC, De Roque, Leonard, u otras marcas, la evaluación de pérdidas de **predescapotado** se realiza con un aro debajo de cada andana en lugar de dos por andana como en el caso de las cosechadoras 4 x 1.

Luego para medir la pérdida de cosechadora, se arrojaran dos aros ciegos en la cola y para medir las pérdidas de recolector se tiraran dos aros de alambre, uno en el centro de cada andana y se le descontará lo de predescapotado.

Resumiendo:	
A) Pérdida de predescapotado:	1 aro en cada andana
B) Pérdida de recolector:	1 aro en cada andana después del paso de la cosechadora (a este dato se le debe restar lo de predescapotado).
C) Pérdida de cola:	2 aros ciegos en la cola de la descapotadora.
Pérdida total por descapotadora: será el valor B (pérdida de recolector) + el valor C (pérdida de cola).	

Autores:
Ing. Agr. MSc. Mario Bragachini
Ing. Agr. José Peiretti
Tco. Com. Aud. Daniel Damen (h)
INTA EEA Manfredi. Proyecto PRECOP.

➡ **Consultas a Profesionales del PRECOP**

➡ **Últimas Actualizaciones del Sitio**

28 de septiembre Jornada de "Cosecha de Forraje". Dinámica de Corte [Ver Agenda]

- 25 de septiembre** [Resumen de las novedades del Farm Progress Show \[Ver Todos los Artículos de Viajes de Capacitación\]](#)
- 25 de septiembre** [Novedades en equipos de cosecha 2009 en Argentina y en el mundo \[Ver Todos los Artículos de Viajes de Capacitación\]](#)
- 15 de septiembre** [Curso: Utilización de Herramientas Informáticas para la Delimitación de Zonas de Manejo en Agricultura de Precisión \[Ver Agenda\]](#)
- 14 de septiembre** [2da. Jornada - A Todo Sorgo en el Sur \[Ver Agenda\]](#)



[Mapa del Sitio](#)

:: Resolución mínima de 800x600 ::

[Agregar a Favoritos](#)

EEA INTA Manfredi. Ruta Nac. 9, km. 636. Manfredi, Córdoba. TE: (03572) 493039