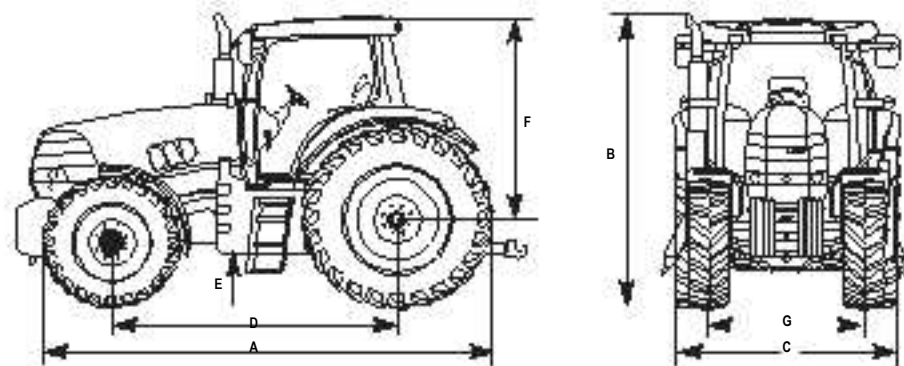




	PUMA 195	PUMA 210
MOTOR		
Marca	Case IH	Case IH
Cilindrada	6,7 l	6,7 l
Aspiración	Turbo Intercooler	Turbo Intercooler
Número de cilindros	6	6
Rotación nominal	2.200 rpm	2.200 rpm
Potencia en la rotación nominal	197 cv (93 kW)	210 cv (93 kW)
Torque máximo a 1.400 rpm	860 Nm	866 Nm
Reserva de Torque	37%	27%
TRANSMISIÓN		
Tipo	Full Powershift	Full Powershift
Velocidades (adelante x atrás)	18x4	18x4
Inversión de sentido	Electrohidráulica	Electrohidráulica
Cambio de marchas	Modulación electrónica	Modulación electrónica
Powershuttle & Autoshift	Estándar	Estándar
Función de inicio-fin de cabecera	Estándar	Estándar
Función automática de campo/carretera	Estándar	Estándar
Embrague	Hidráulico/Multidisco	Hidráulico/Multidisco
Bloqueo de diferencial del eje trasero	Electrohidráulico, multidisco en baño de aceite	Electrohidráulico, multidisco en baño de aceite
Freno de emergencia autoajustable	Freno hidráulico multidisco en baño de aceite, autoajustable	Freno hidráulico multidisco en baño de aceite,
DOBLE TRACCIÓN Y DIRECCIÓN		
Tipo	Electrohidráulica con sistema de gestión	Electrohidráulica con sistema de gestión
Ángulo de giro	55°	55°
Radio de giro mínimo (con ajuste de trocha de 1.829 mm.)	6,1 m	6,1 m
TOMA DE FUERZA		
Tipo	Electrohidráulica con control automático	Electrohidráulica con control automático
Velocidad	540/1000 rpm, intercambiable desde la cabina	540/1000 rpm, intercambiable desde la cabina
Arranque progresivo de la toma de fuerza	Estándar	Estándar
SISTEMA HIDRÁULICO		
Tipo de bomba	Pistón (PFC)	Pistón (PFC)
Caudal total	150 l/min	150 l/min
Presión del sistema	215 bar	215 bar
Válvulas de control remoto	3	3
Capacidad de levante a 610 mm del ojal	8650 kg	8.650 kg

	PUMA 195	PUMA 210
TANQUES DE COMBUSTIBLE		
Capacidad total	410	410
NEUMÁTICOS		
Delanteros	16.9Rx30 R1	16.9Rx30 R1
Traseros	20.8Rx42 R1W Dual	20.8Rx42 R1W Dual
CONFORT DEL OPERADOR E INSTRUMENTOS		
Suspensión de cabina	Estándar	Estándar
Aire-acondicionado	Estándar	Estándar
Asiento del operador con ajuste neumático	Estándar	Estándar
Radar de patinaje	Estándar	Estándar
Monitor de performance	Estándar	Estándar
Panel de instrumentos digital	Estándar	Estándar
Columna de dirección regulable	Estándar	Estándar

DIMENSIONES		
(A) Longitud total	5017 mm	5017 mm
(B) Altura total (hasta parte superior del tubo de escape)	3089 mm	3089 mm
(C) Ancho total (guardabarros trasero extendido)	2682 mm	2682 mm
(D) Distancia entre ejes	2884 mm	2884 mm
(E) Luz libre con enganche automático del pick-up	398 mm	398 mm
(F) Ajuste desde el centro del eje trasero / parte superior de la cabina	2165 mm	2165 mm
Ajuste de vía delantera	1552 - 2269 mm	1552 - 2269 mm
trasero	1524 - 2438 mm	1524 - 2438 mm
Peso máximo permitido	12000 kg	12000 kg



WWW.CASEIH.COM.AR

CNH Argentina S.A.

Calle 28 Nº 920 - Panamericana Km 38,5 - Tel: 54 3327 446100
Garín - Buenos Aires - Rep. Argentina

Case IH se reserva el derecho de implementar mejoras en el diseño y modificaciones en las especificaciones en cualquier momento, sin previo aviso y sin contraer ninguna obligación de instalarlas en unidades vendidas anteriormente. Las especificaciones, descripciones y materiales ilustrativos contenidos aquí reflejan correctamente los datos conocidos en la fecha de la publicación, aunque están sujetos a modificaciones sin previo aviso. Las ilustraciones pueden incluir equipamientos opcionales y accesorios y pueden no incluir todos los equipamientos estándar.

ARC00110 - 11/09 - Impreso en Argentina.

