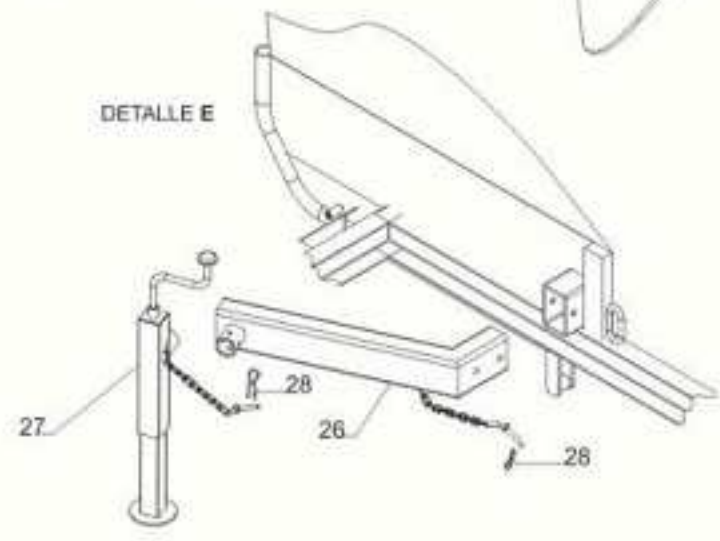
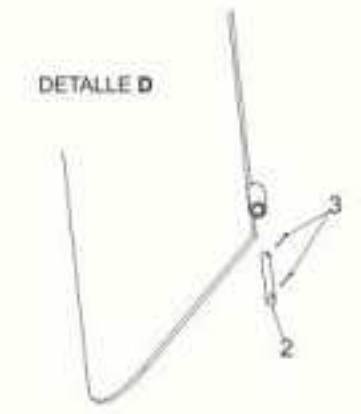
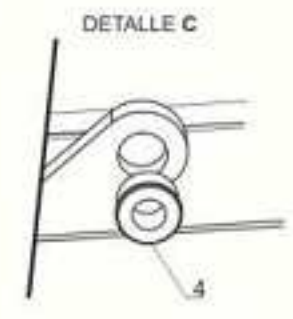
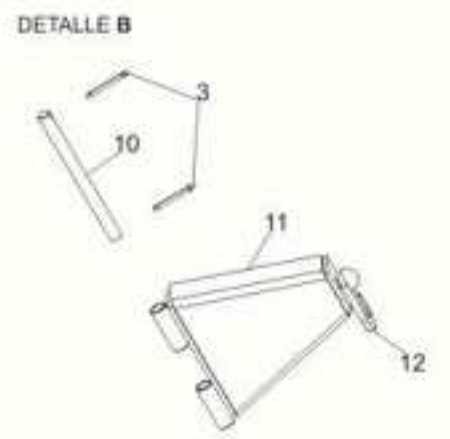
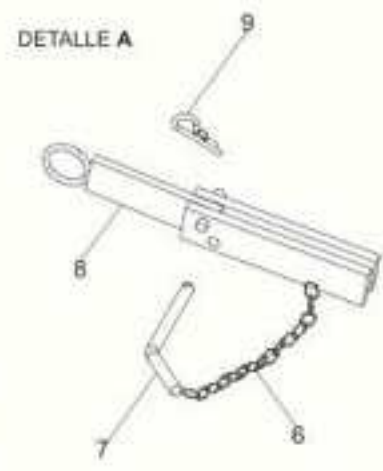
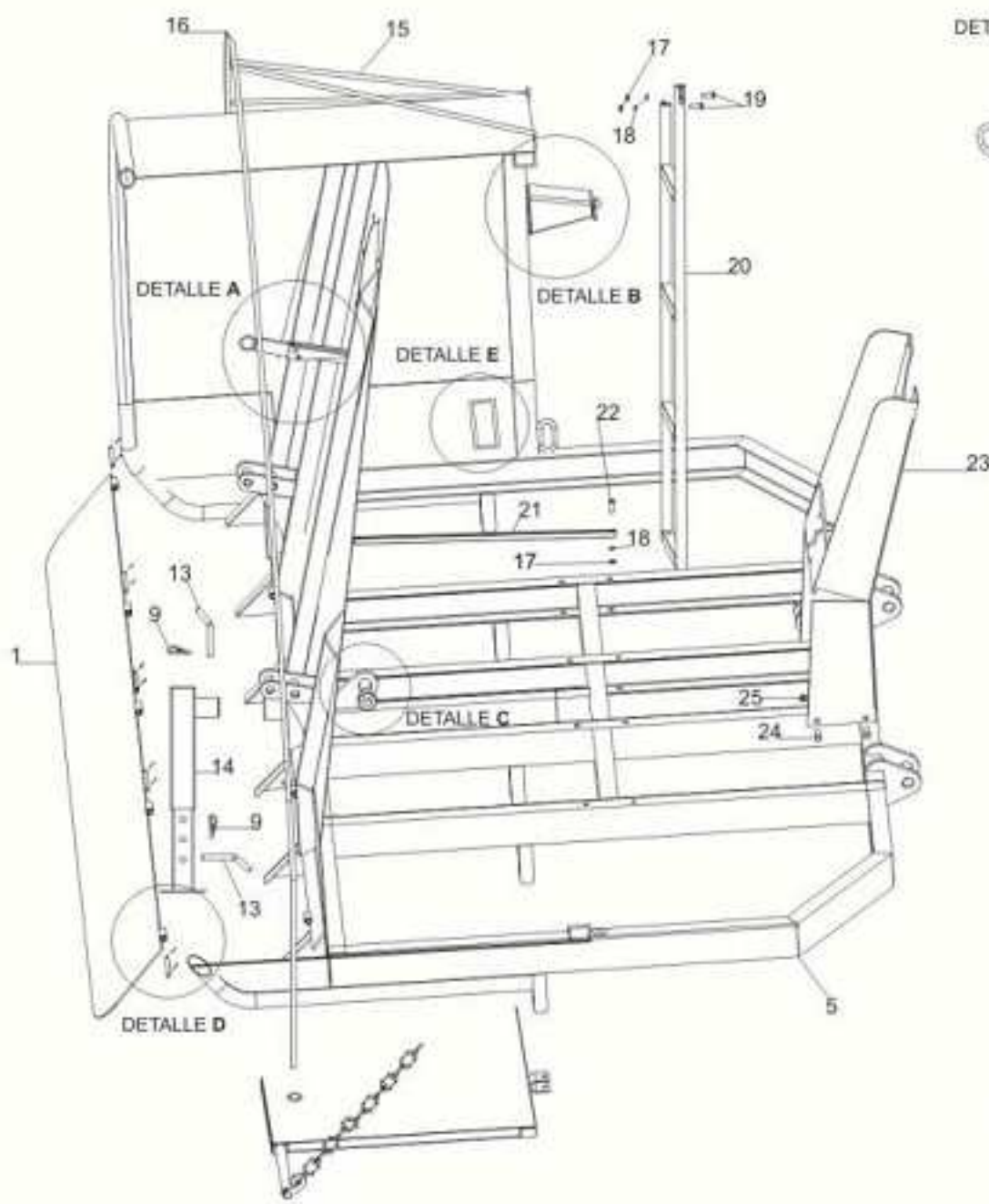


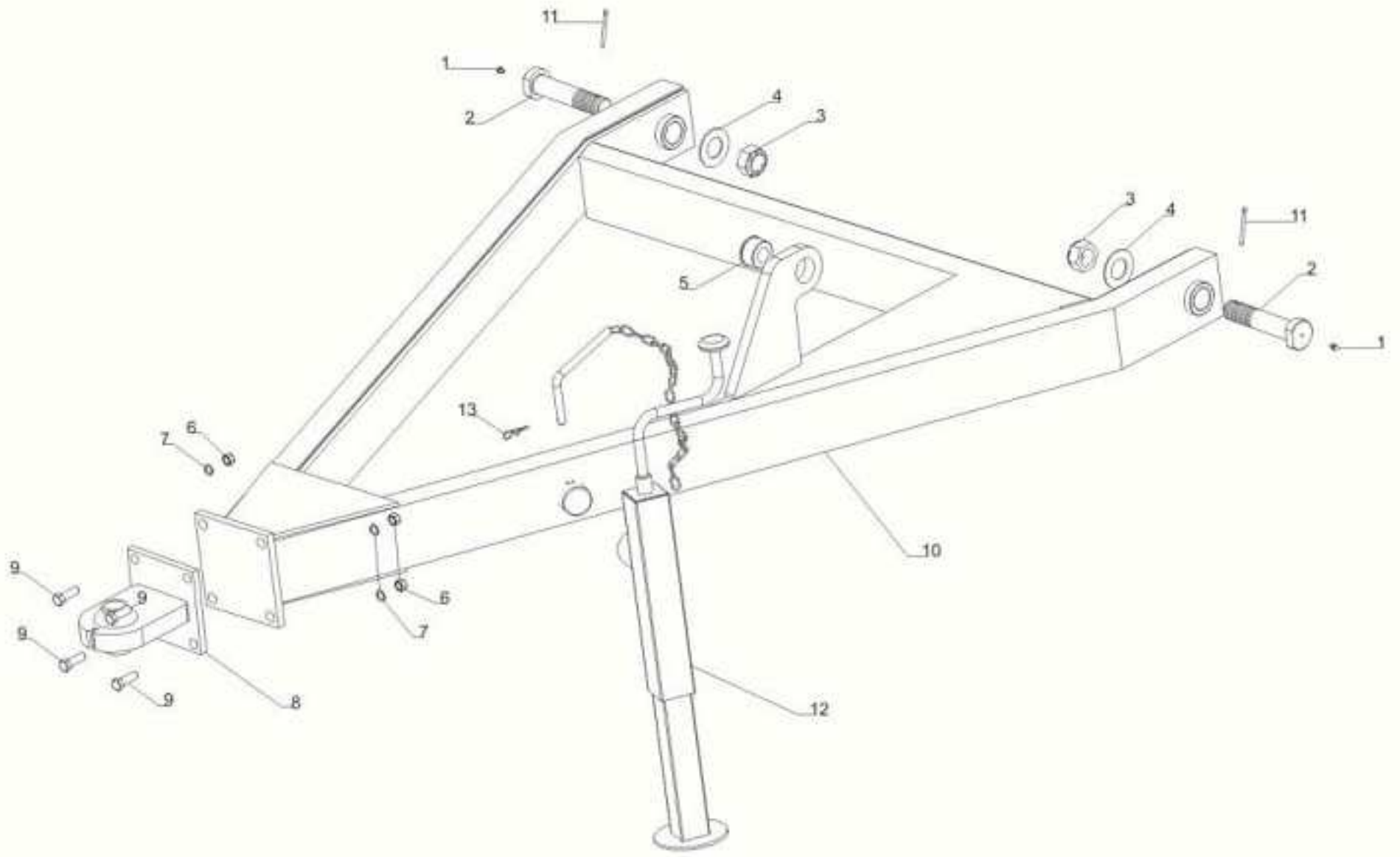
referencias

- | | |
|---|--|
| 01 - 005463 - Conj. sold. plataforma de asiento bolsa | 21 - 007919 - Brazo fijación escalera |
| 02 - 007294 - Perno bisagra plataforma | 22 - 800581 - Bulón cab. hex. 3/8 x 1" R/W |
| 03 - 800242 - Chaveta partida 4 x 40 | 23 - 009230 - Conjunto torre (sold.) |
| 04 - 004586 - Buje toma cilindro | 24 - 800201 - Bulón cab. hex. 1/2 x 1 1/4" R/W |
| 05 - 000914 - Chasis soldado EGSO | 25 - 802156 - Tuerca autofrenante 1/2" |
| 06 - 800663 - Cadena a eslabones N° 30 | 26 - 011621 - Soporte gato trasero EGSO |
| 07 - 007293 - Perno traba pantallas inferiores | 27 - 800638 - Gato mecánico chico bicrom. |
| 08 - 001071 - Traba pantallas inferiores | 28 - 800896 - Chaveta click 3mm |
| 09 - 800897 - Chaveta click 4 mm. | |
| 10 - 007285 - Perno bisagra casco bandera | |
| 11 - 005423 - Conjunto bandera registro pantallas | |
| 12 - 000992 - Gancho | |
| 13 - 005454 - Perno manija pie de apoyo | |
| 14 - 005450 - Conj. pie de apoyo trasero | |
| 15 - 802825 - Soga elástica Ø 12 mm (5 mts.) | |



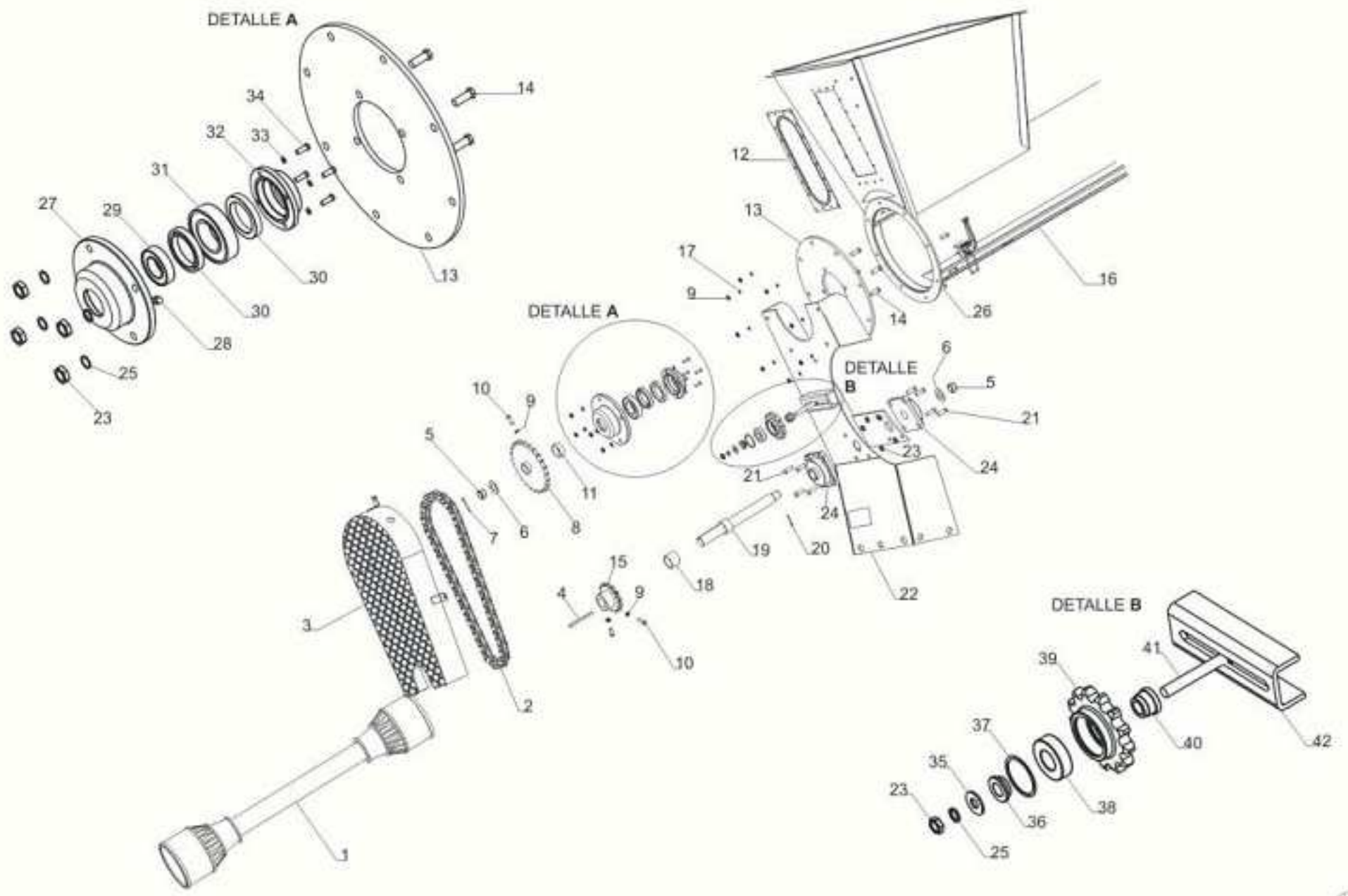
referencias

- 01 - 800121 - Alemite recto 1/4" NF.
- 02 - 000917 - Perno toma lanza embut.
- 03 - 800821 - Tuerca castillo 1 1/4" UNF
- 04 - 801276 - Arandela lisa 1 1/4"
- 05 - 004586 - Buje toma cilindro
- 06 - 803761 - Tuerca hex. lisa R/W. 5/8" G8
- 07 - 801012 - Arandela presión 5/8"
- 08 - 001116 - Enganche lanza EGSO
- 09 - 803760 - Bulón cab. hex. 5/8" x 2" R/W G8
- 10 - 000957 - Lanza de tiro soldada
- 11 - 800662 - Chaveta partida 5 x 70
- 12 - 800638 - Gato mecánico bicrom.
- 13 - 800896 - Chaveta click 3 mm



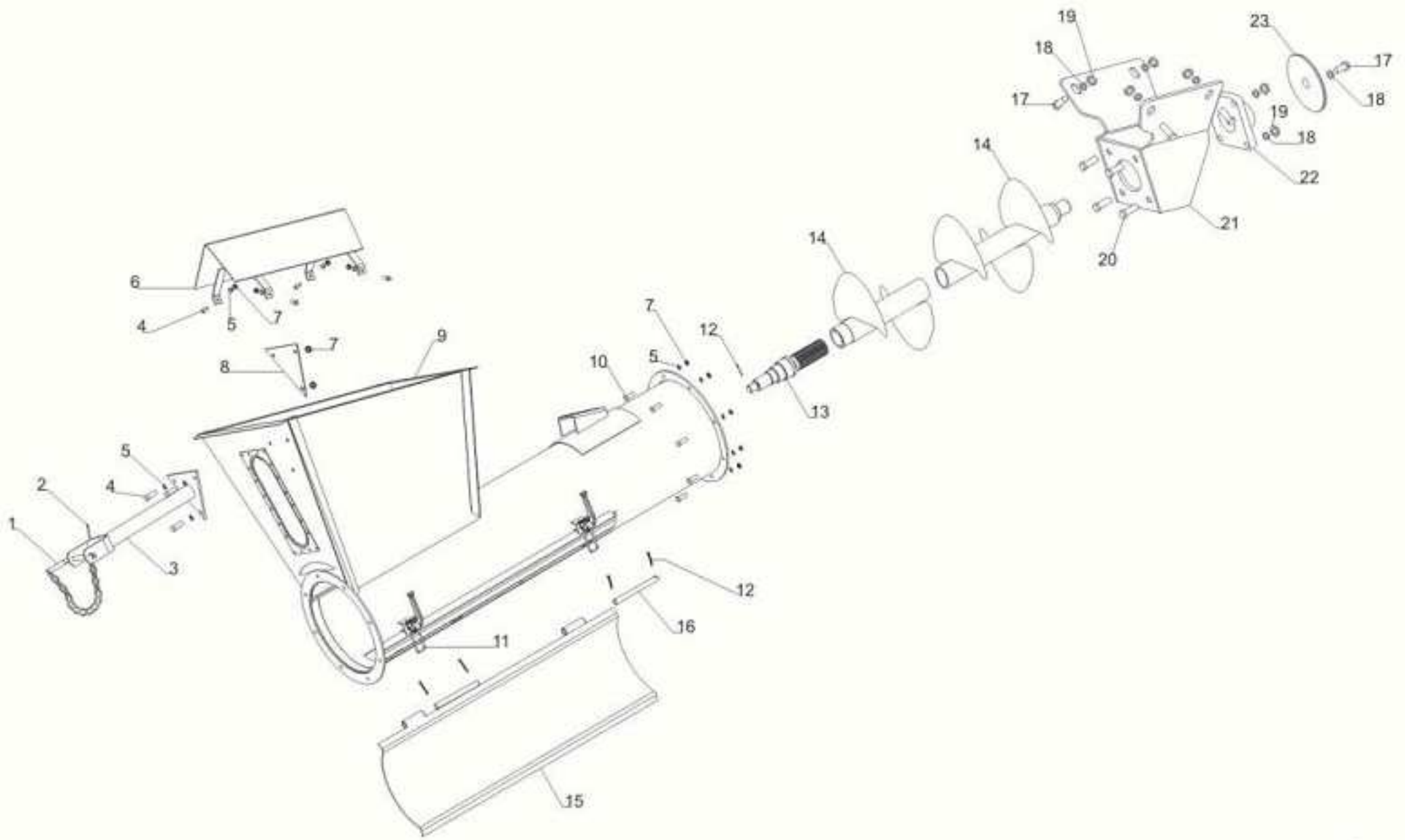
referencias

- | | |
|---|---|
| 01 - 802392 - Barra card. ovoid. c/zafe EGSO | 22 - 009230 - Conjunto torre (sold.) |
| 02 - 011769 - Cadena a rodillo ASA 80 1" | 23 - 800511 - Tuerca hex. lisa 5/8" R/W |
| 03 - 005485 - Conj. cubre cadena EGSO | 24 - 801652 - Rodamiento autoc. UCF 207 c/sop. |
| 04 - 804600 - Chaveta cuadrada 8 x 8 x 60mm | 25 - 801012 - Arandela presión 5/8" |
| 05 - 800069 - Tuerca castillo 1" UNF | 26 - 801158 - Bulón cab. hex. 3/8 x 1 1/2" R/W |
| 06 - 800971 - Arandela lisa 1" | 27 - 001005 - Bancada doble |
| 07 - 800242 - Chaveta partida 4 x 40 | 28 - 801159 - Alemite recto 1/4" SAE 31.7 hex. lar. |
| 08 - 803428 - Engranaje 24 x 1" E = 14.5 A = 40 | 29 - 800761 - Rodamiento a bolillas 1209 cilind. |
| 09 - 800183 - Tuerca hex. lisa 3/8" R/W vuelo chico | 30 - 800823 - Retén SAV 5141 |
| 10 - 800721 - Prisionero 3/8 x 1" | 31 - 800455 - Rodamiento cónico 30211 |
| 11 - 001003 - Buje corto espaciador engranaje | 32 - 001006 - Tapa bancada doble |
| 12 - 801988 - Visor | 33 - 800063 - Arandela presión 1/4" |
| 13 - 001004 - Tapa porta bancada | 34 - 800616 - Bulón cab. hex. 1/4 x 3/4" R/W |
| 14 - 800510 - Bulón cab. hex. 5/8 x 1 3/4" R/W | 35 - 801074 - Arandela lisa 5/8" |
| 15 - 800614 - Engranaje 13 x 1" E = 14.5 A = 35 | 36 - 001066 - Buje corto |
| 16 - 000998 - Conj. tubo soldado EGSO | 37 - 801344 - Aro segger DIN 472 I 52 |
| 17 - 800017 - Arandela presión 3/8" | 38 - 800620 - Bolillero 6205 2RS |
| 18 - 000469 - Buje espaciador largo | 39 - 800613 - Engranaje 12 x 1" E = 14.5 |
| 19 - 005428 - Eje de entrada EGSO | 40 - 001065 - Buje largo |
| 20 - 801109 - Chaveta partida 5 x 60 | 41 - 801959 - Bulón cab. hex. 5/8 x 3 1/2" R/W |
| 21 - 800201 - Bulón cab. hex. 1/2 x 1 1/4" R/W | 42 - 000891 - Corredera tira cadena EGSO |



referencias

- | | |
|---|---|
| 01 - 007285 - Perno soporte barra cardánica | 21 - 009204 - Soporte toma sinfin EGSO |
| 02 - 800896 - Chaveta click 3 mm | 22 - 801652 - Rodamiento aut. UCF 207 c/sop. F207 |
| 03 - 000536 - Brazo soporte barra cardánica | 23 - 004601 - Tapa traba conj. de transmisión |
| 04 - 800581 - Bulón cab. hex. 3/8 x 1" R/W | |
| 05 - 800017 - Arandela presión 3/8" | |
| 06 - 001018 - Conjunto deflector | |
| 07 - 800183 - Tuerca hex. lisa 3/8" R/W vuelo chico | |
| 08 - 002406 - Placa soporte barra | |
| 09 - 000998 - Conjunto tubo EGSO | |
| 10 - 801243 - Bulón cab. hex. 3/8" x 3/4" R/W | |
| 11 - 803649 - Cierre rápido con gancho y base | |
| 12 - 801109 - Chaveta partida 5 x 60 | |
| 13 - 007917 - Punta de eje inferior EGSO | |
| 14 - 009209 - Conjunto sinfin EGSO | |
| 15 - 001000 - Tapa fondo rebatible EGSO | |
| 16 - 002258 - Perno bisagra | |
| 17 - 802597 - Bulón cab. hex. 1/2 x 1" R/W | |
| 18 - 800723 - Arandela presión 1/2" | |
| 19 - 800073 - Tuerca hex. lisa 1/2" R/W vuelo chico | |
| 20 - 800490 - Bulón cab. hex. 1/2 x 1 1/2" R/W | |



referencias

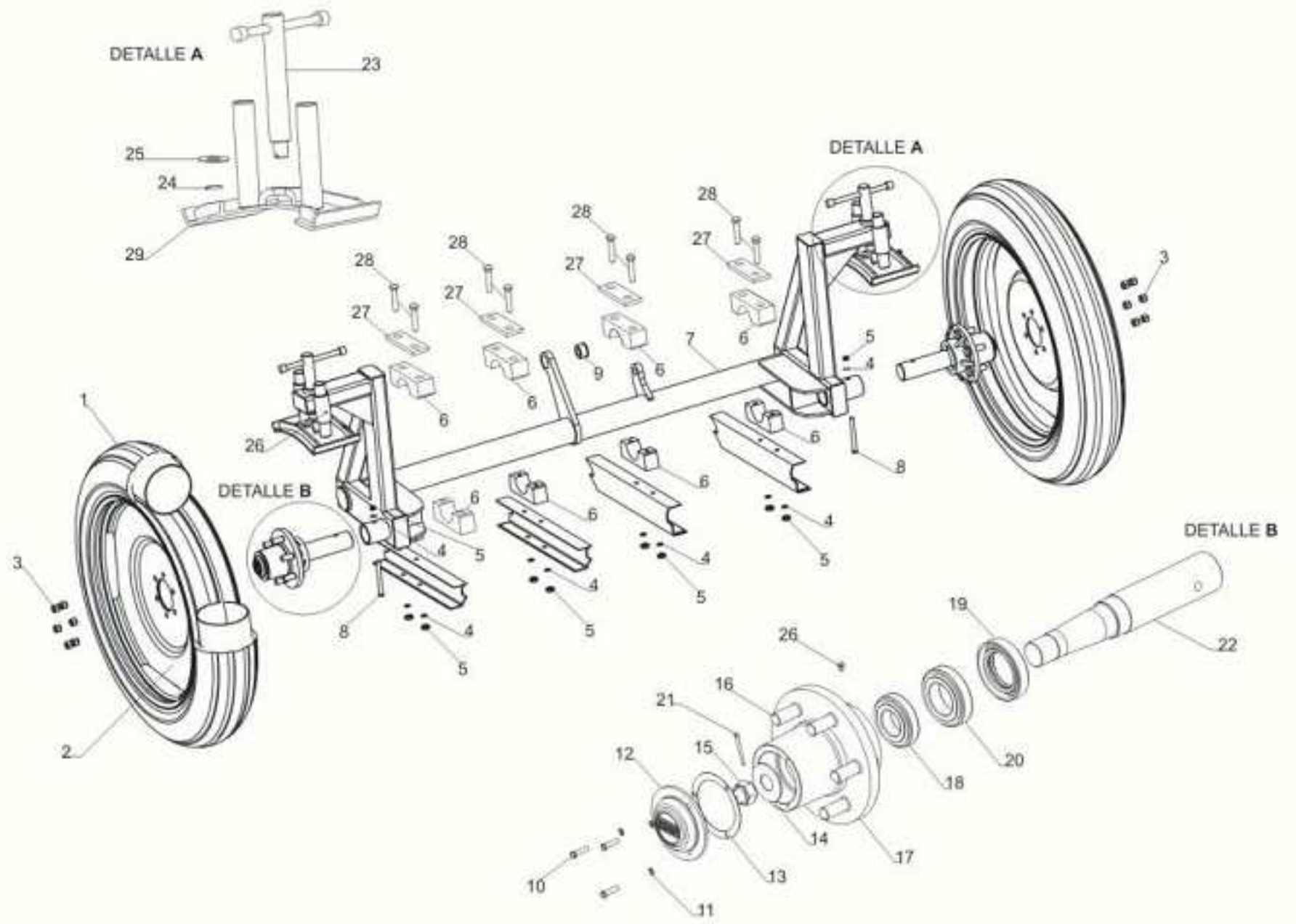
- | | |
|---|---|
| 01 - 800723 - Arandela presión 1/2" | 21 - 800183 - Tuerca hex. lisa 3/8" R/W vuelo chico |
| 02 - 800201 - Bulón cab. hex. 1/2" x 1 1/4" R/W | 22 - 800017 - Arandela presión 3/8" |
| 03 - 800073 - Tuerca hex. lisa 1/2" R/W vuelo chico | 23 - 800581 - Bulón cab. hex. 3/8" x 1" R/W |
| 04 - 800490 - Bulón cab. hex. 1/2" x 1 1/2" R/W | 24 - 802778 - Bolillero 6203 2 RS |
| 05 - 000972 - Cuerpo mástil | 25 - 000542 - Buje patín |
| 06 - 000973 - Prolongación riel mástil | 26 - 005271 - Conjunto carretel |
| 07 - 000974 - Perno bisagra mástil EGSO | 27 - 802156 - Tuerca hex. lisa autofrenante 1/2" |
| 08 - 800242 - Chaveta partida 4 x 40 | 28 - 000542 - Roldana guía |
| 09 - 800202 - Arandela lisa 1/2" | 29 - 801311 - Bulón cab. hex. 1/2" x 3" R/W |
| 10 - 800920 - Bulón cab. hex. 1/2" x 3 1/2" R/W | 30 - 802577 - Cable de acero 1/4" 6 x 19 |
| 11 - 007805 - Buje tope de carrera patín | 31 - 803652 - Grampa p/cable |
| 12 - 000535 - Conjunto percha | 32 - 000992 - Gancho |
| 13 - 000877 - Manija aparejo | |
| 14 - 000882 - Dado cruceta | |
| 15 - 802885 - Bulón cab. hex. 1/4" x 2" R/W | |
| 16 - 800321 - Tuerca hex. lisa 1/4" vuelo chico | |
| 17 - 800063 - Arandela presión 1/4" | |
| 18 - 000880 - Horquilla de acople | |
| 19 - 801111 - Alemite recto 1/8" (gas) | |
| 20 - 005272 - Conj. caja tensora | |

referencias

- 01 - 800661 - Chaveta partida 5 x 50
- 02 - 001090 - Perno toma barra de nivelación
- 03 - 007303 - Conj. barra de nivelación
- 04 - 001091 - Perno toma registro nivelación
- 05 - 001092 - Perno pivoteo balancín
- 06 - 004586 - Buje E = 49 I = 25.7
- 07 - 007325 - Conj. horquilla R/W 1 ½" izq.
- 08 - 801019 - Tuerca hex. lisa R/W 1 ½" izq.
- 09 - 007326 - Conj. cuerpo central registro
- 10 - 801018 - Tuerca hex. lisa R/W 1 ½" der.
- 11 - 007318 - Conj. horquilla R/W 1 ½" der.
- 12 - 800121 - Alemite recto 1/4" NF
- 13 - 800971 - Arandela lisa 1"
- 14 - 008965 - Conjunto brazo accionamiento

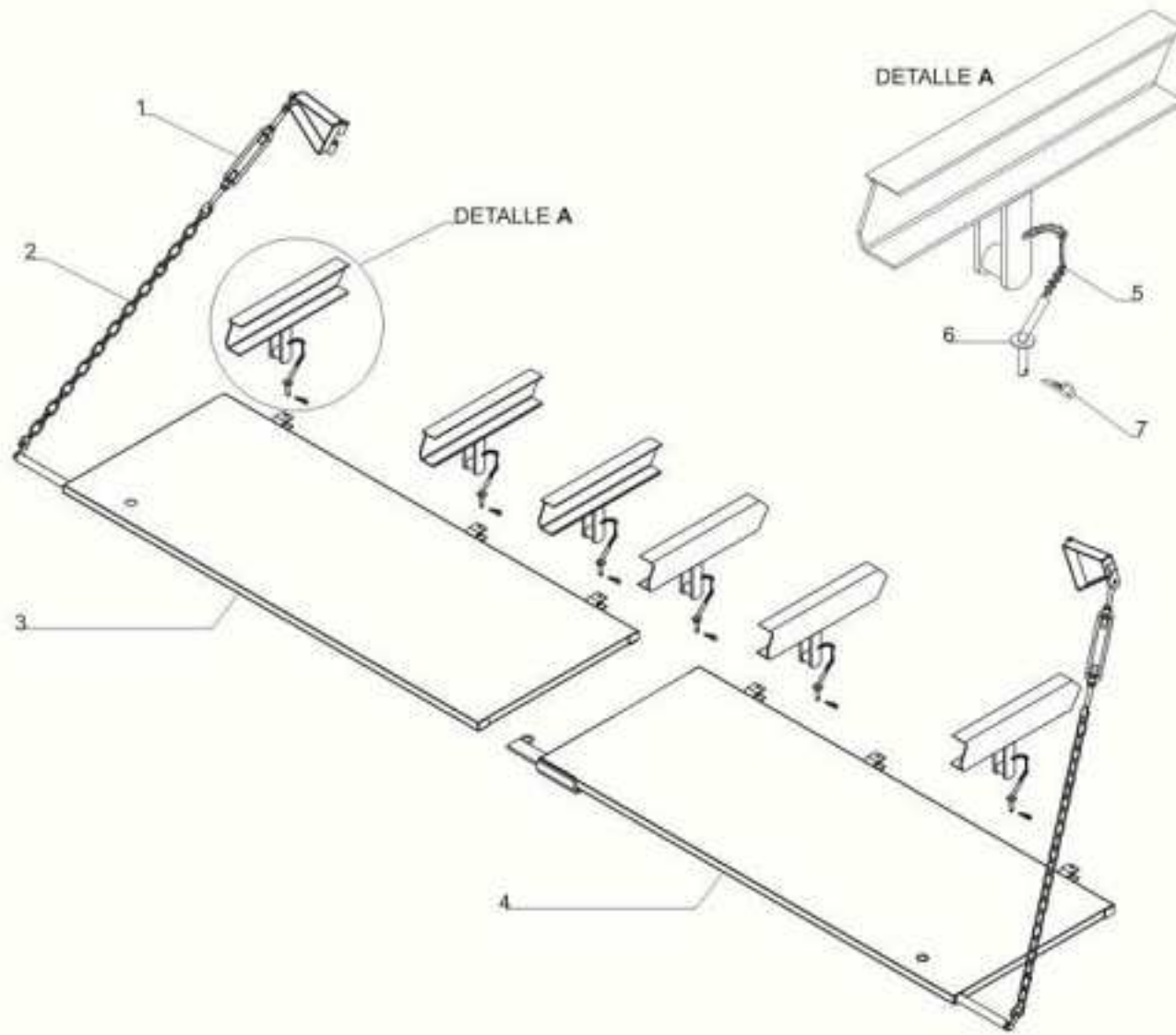
referencias

- | | |
|--|--|
| 01 - 803363 - Cubierta 10.565 x 16" | 21 - 801109 - Chaveta partida 5 x 60 |
| 02 - 801030 - Llanta 8.00 x 16" ¼" 6 aguj. | 22 - 000939 - Punta de eje |
| 03 - 803282 - Tuerca cónica para maza 5/8" torn. | 23 - 007316 - Conj. tornillo registro freno |
| 04 - 800723 - Arandela presión ½" | 24 - 800895 - Espina elástica DIN 1481 8 x 5 |
| 05 - 800073 - Tuerca hex. lisa R/W. ½" vuelo chico | 25 - 007695 - Arandela de freno |
| 06 - 007088 - Bancada inferior p/eje de transporte | 26 - 800121 - Alemite recto ¼" SAE chico |
| 07 - 000936 - Eje soldado EGSO | 27 - 005461 - Placa base bancada |
| 08 - 800920 - Bulón cab. hex. R/W. ½"x 3 ½" | 28 - 800489 - Bulón cab. hex. R/W ½ x 7" |
| 09 - 004586 - Buje toma cilindro | 29 - 000538 - Zapata de freno |
| 10 - 800616 - Bulón cab. hex. R/W ¼" x 3/4" | |
| 11 - 800063 - Arandela presión ¼" | |
| 12 - 002654 - Tapa de maza grande mec. | |
| 13 - 801396 - Junta para maza | |
| 14 - 800972 - Arandela lisa 1 ½" | |
| 15 - 800757 - Contra tuerca castillo 1 ½" UNF | |
| 16 - 801075 - Bulón p/maza cab. frez. c/ estrias G5 5/8 x 2" | |
| 17 - 000937 - Maza | |
| 18 - 800067 - Rodamiento 30208 | |
| 19 - 800828 - Retén SAV 5727 | |
| 20 - 800454 - Rodamiento 30210 | |



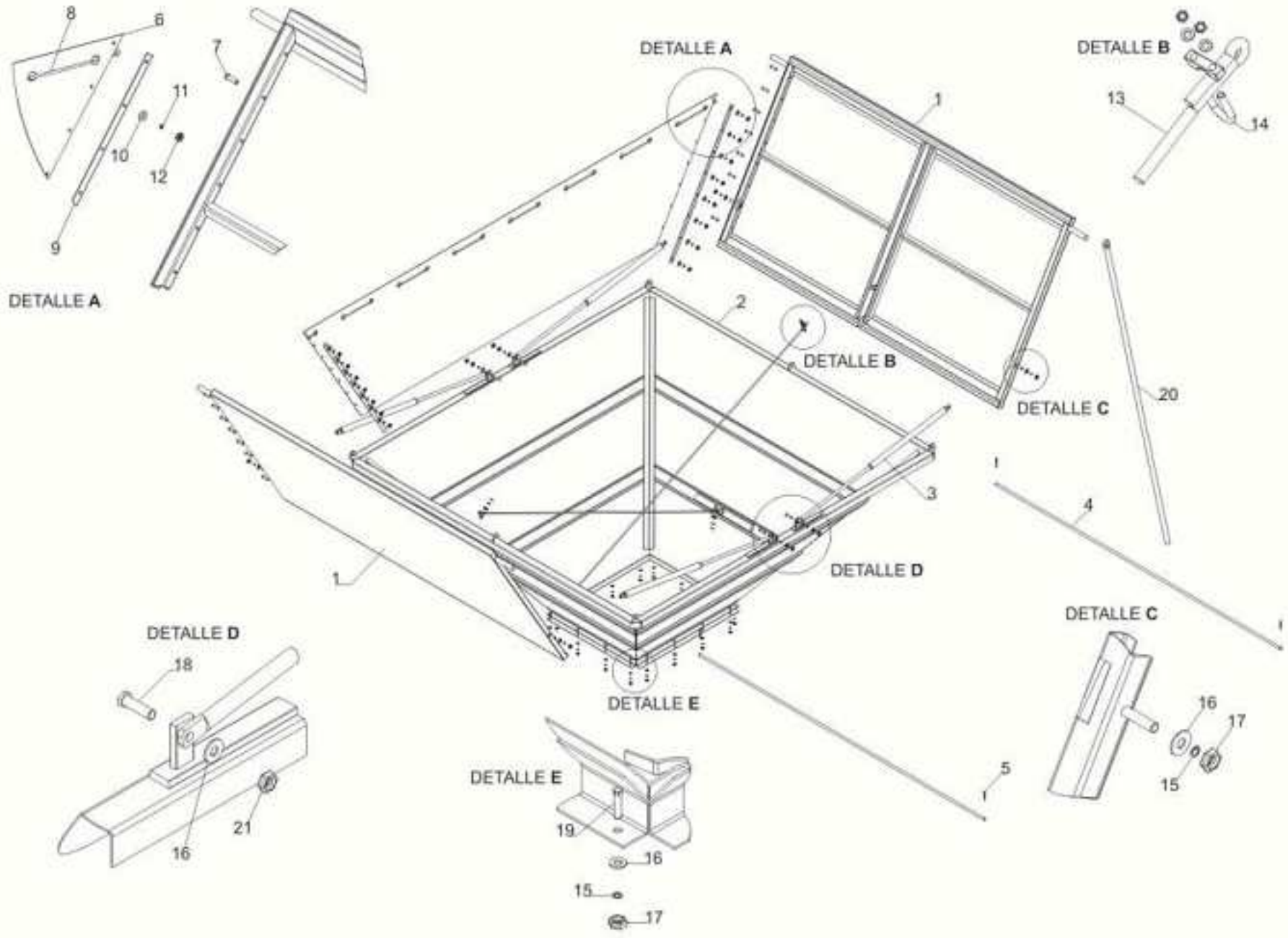
referencias

- 01 - 802747 - Registro tensor cadenas
- 02 - 802327 - Cadena a eslabones N° 40
- 03 - 000985 - Pantalla inferior izquierda
- 04 - 000984 - Pantalla inferior derecha
- 05 - 800663 - Cadena a eslabones N° 30
- 06 - 007293 - Perno traba pantalla inferior
- 07 - 800896 - Chaveta click 3 mm



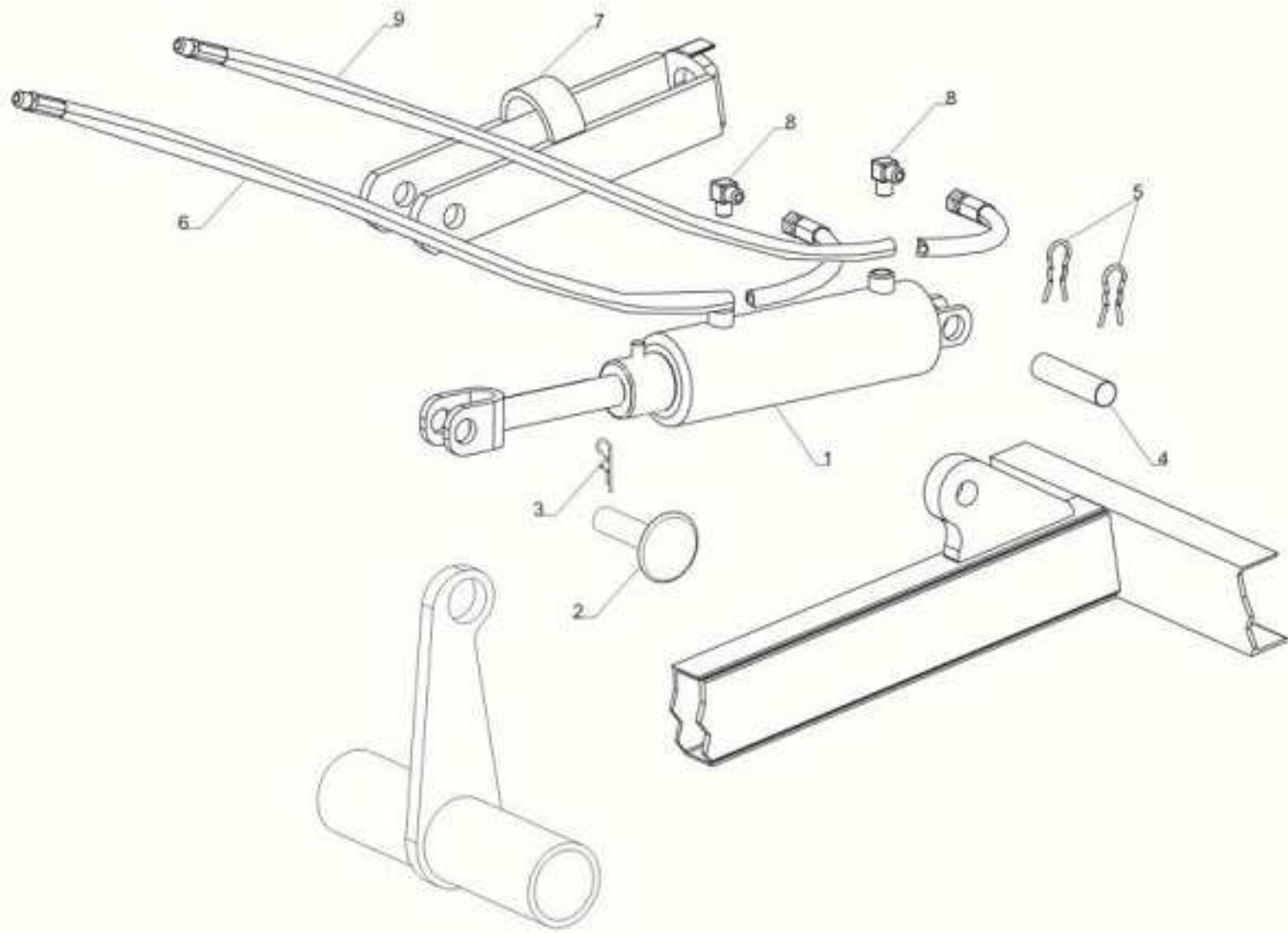
referencias

- 01 - 001026 - Conjunto tapa tolva
- 02 - 001025 - Conjunto tolva soldado
- 03 - 802800 - Cilindro a gas 150 Kg-N
- 04 - 007329 - Perno bisagra tapa tolva EGSO
- 05 - 800242 - Chaveta partida 4 x 40
- 06 - 802787 - Lona f/trapecio
- 07 - 802885 - Bulón cab. hex. 1/4" x 2"
- 08 - 802982 - Cable de acero multif. Ø 3mm 6 x 19
- 09 - 001027 - Fleje aprieta lona
- 10 - 803495 - Arandela lisa 1/4"
- 11 - 800063 - Arandela presión 1/4"
- 12 - 800321 - Tuerca hex. lisa 1/4" R/W vuelo chico
- 13 - 802577 - Cable de acero multifilamento 1/4" 6 x 19
- 14 - 803652 - Grampa p/cable 1/4"
- 15 - 800017 - Arandela presión 3/8"
- 16 - 801166 - Arandela lisa 3/8"
- 17 - 800183 - Tuerca hex. lisa 3/8" R/W vuelo chico
- 18 - 804735 - Bulón cab. hex. 3/8" x 1 1/4" R/W todo rosca
- 19 - 800581 - Bulón cab. hex. 3/8" x 1" R/W
- 20 - 007295 - Conjunto caño apertura tolva
- 21 - 802540 - Tuerca autofrenante 3/8" R/W zinc.



referencias

- 01 - 804869 - Cilindro hidr. 3 1/2" x 200 c/regulac. Ø 25
- 02 - 008213 - Perno cilindro/traba
- 03 - 800897 - Chaveta click 4 mm
- 04 - 804569 - Perno común p/cilindro
- 05 - 803547 - Chaveta click doble 4 x 80
- 06 - 001097 - Conj. manguera hidr. EGSO (3500)
- 07 - 000480 - Conjunto traba cilindro
- 08 - 800576 - Codo a 90° MF 1/2" (corto)
- 09 - 008249 - Conj. manguera hidr. EGSO (3900)



referencias

- 01 - 011887 - Conjunto caño hidráulico L = 1400
- 02 - 010224 - Conj. eje embudidora c/frenos a disco
- 03 - 010221 - Conj. chasis EGSO c/frenos a disco
- 04 - 804336 - Grampa plástica prensa caño doble 3/8"
- 05 - 011888 - Conjunto caño hidráulico L = 380 c/curva
- 06 - 804810 - Adaptador M 9/16" JIC x M 1/4" NPT
- 07 - 805680 - Manómetro 200KG rosca 1/4"
- 08 - 800670 - Adaptador M 1/4" NPT x M 1/4" NPT
- 09 - 805237 - Canilla hidráulica 1/4" (cierre aguja)
- 10 - 805615 - Unión paso gas 1/8" - 1/4"
- 11 - 800582 - Bulón cab. hex. 3/8" x 1 1/4" R/W
- 12 - 802540 - Tuerca autofrenante 3/8" R/W
- 13 - 805191 - Bomba de freno RD
- 14 - 010243 - Conj. rosca c/manija de frenado
- 15 - 011889 - Conj. mangueras hidráulicas L = 500
- 16 - 800920 - Bulón cab. hex. 1/2" X 3 1/2" R/W
- 17 - 800201 - Bulón cab. hex. 1/2" X 1 1/4" R/W
- 18 - 800723 - Arandela presión 1/2"
- 19 - 800073 - Tuerca hexa. lisa 1/2" vuelo chico
- 20 - 010226 - Conj. punta de eje EGSO c/frenos a disco
- 21 - 805190 - Conj. pinza de freno universal Der. (Izq. N° 805189)
- 22 - 800249 - Chaveta partida 5 x 80mm
- 23 - 800828 - Retén SAV 5727
- 24 - 800454 - Rodamiento cónico 30210
- 25 - 800067 - Rodamiento cónico 30208
- 26 - 805239 - Bulón maza cab. frez. c/estrias G5 5/8" x 2 1/4"
- 27 - 010225 - Maza embudidora c/freno a disco
- 28 - 803282 - Tuerca hex. cónica torn. 5/8" p/maza
- 29 - 010229 - Disco de freno p/embudidora
- 30 - 800972 - Arandela lisa 1 1/2"
- 31 - 800759 - Contratuerca castillo UNF 1 1/2" A = 23mm
- 32 - 801396 - Junta para maza
- 33 - 002654 - Tapa maza grande mecanizada
- 34 - 800063 - Arandela presión 1/4"
- 35 - 800616 - Bulón cab. hex. 1/4" x 3/4" R/W
- 36 - 805731 - Adaptador H 1/8" NPT x M 3/8" UNF

