

## ■ Control de Pérdidas en Cosecha de Arroz

Las pérdidas en la cosecha de arroz en Argentina son importantes, encontrándose en promedio valores que superan los 180 kg/ha con variaciones de más del 50% entre equipos. En la actualidad, se estima que las pérdidas totales no deberían superar los 140 Kg/ha, independientemente del rendimiento del cultivo.

La única herramienta que cuenta tanto el productor cuanto el contratista para corroborar la puesta a punto de la cosechadora es evaluar las pérdidas de cosecha.

El conocer el valor de las pérdidas permitirá no solo tener la certeza de estar dentro de los límites que caracterizan un buen trabajo, sino también, en caso de superarlos, detectar las fuentes de dichas pérdidas para su corrección. Además, siempre se debe tener en cuenta que el valor de pérdidas reales es lo único que permite ajustar los sistemas de sensores de pérdidas con los que vienen equipadas muchas de las cosechadoras actuales.

El arroz es un cultivo que presenta algunas dificultades para su medición derivadas de que, frecuentemente, el lote se encuentra inundado al momento de cosecha, lo que puede complicar notablemente la operatoria.

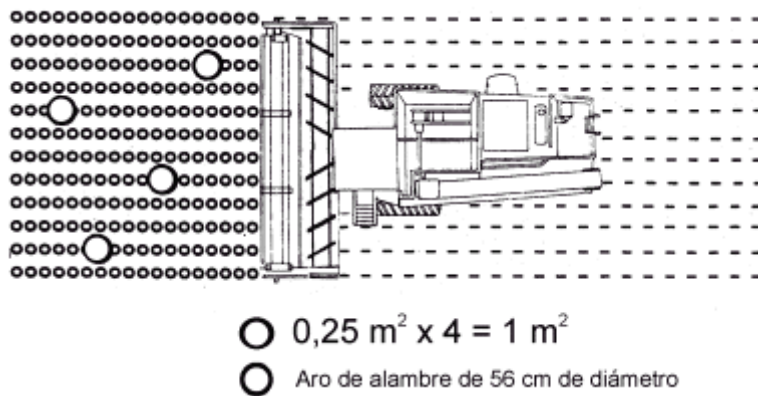
El método desarrollado para determinar niveles de pérdidas a campo ha sido diseñado para realizarlo con relativa rapidez y razonable exactitud.

Las pérdidas no siempre son producto de la labor de la cosechadora, también pueden ser naturales, también llamadas de precosecha.

### **Pérdidas Precosecha o Naturales**

Son aquellas producidas por desgrane natural y plantas volcadas producto del cultivo y agentes climáticos, que no podrán ser recolectadas por el cabezal de la cosechadora.

Para evaluar estas pérdidas se deberá emplear la siguiente metodología: en una zona representativa del lote colocar 4 aros de 56 cm de diámetro cada uno, equivalentes a 1 m<sup>2</sup>, juntar los granos sueltos, las panojas sueltas y las que no serán recolectadas por el cabezal, consideradas en general como las que se encuentran por debajo de la altura de corte fijada (Figura 1).



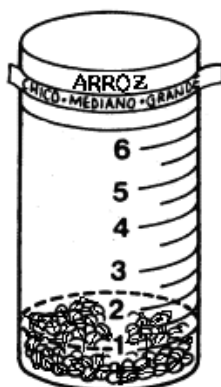
**Figura 1.** Evaluación de pérdidas de precosecha.

Para determinar la pérdida de precosecha en Kg/ha, se juntan los granos sueltos y lo obtenido de las panojas desgranadas, teniendo en cuenta que, para variedades largo fino, 320 granos y para variedades largo ancho 250 granos, representan un quintal de pérdida por hectárea. Para evitar contar los granos, es conveniente adquirir el frasco medidor proporcionado por el PRECOP (Figura 2), o tomar un recipiente transparente de aproximadamente  $150 \text{ cm}^3$  y hacer una marca luego de echar 320 granos para largo fino y 250 para largo ancho. De esta forma, en cada oportunidad en que se necesite evaluar pérdidas, bastará con comparar la cantidad de granos perdidos con la marca efectuada en el frasco.

Siempre se debe tener cuidado al entrar al cultivo debido a que el mismo generalmente tiene una importante masa vegetal con panojas entrelazadas lo que facilita el desgranado por efecto de la persona. Esto es particularmente importante con humedades del grano por debajo del 17%.

Las pérdidas precosecha se evaluarán siempre que se coseche en seco, caso contrario no podrán ser determinadas.

**320 granos largo fino  
 250 granos largo ancho o  
 10 grs /m<sup>2</sup> =  
 100 Kg / ha de pérdidas**



**Figura 2.** Frasco Medidor.

### **Pérdidas por Cosechadora**

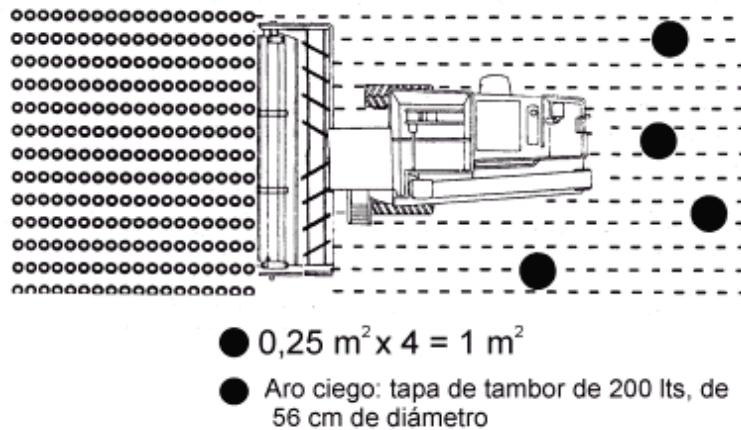
Las provenientes de la cosechadora las dividiremos en dos: las originadas en el cabezal y las provocadas por la cola.

Para determinar las pérdidas, se utilizarán 4 bandejas de  $0,25 \text{ m}^2$  cada una, las cuales podrán

construirse cortando la tapa de un tambor de 200 lts (56 cm de diámetro), dejando un reborde de entre 5 y 10 cm, o mejor, fabricarlas de chapa liviana de manera que se puedan adaptar a terreno anegado.

### **Pérdidas por cola (con equipamiento de triturador más esparcidor).**

Se determinan arrojando los 4 aros ciegos después del paso del cabezal y antes que caiga el material por la cola, uno por debajo del cajón de zarandas de la cosechadora (zona central), y los 3 restantes en el área que abarca el cabezal y antes del paso del triturador y esparcidor de granza (Figura 3).



**Figura 3.** Evaluación de pérdidas por cosechadora.

Una vez que pasó la cosechadora se procederá a la separación del material. Primeramente se extraerá todo el material grueso (paja y granza), quedando en la bandeja granos completos y granos vanos, pero como la separación manual de éstos es una tarea que demanda tiempo y es frecuente encontrar gran cantidad de vano, se puede implementar la siguiente metodología: se colocarán todos los granos contenidos en la bandeja (enteros y vanos) en una botella plástica con el extremo inferior cortado (la base) y la tapa roscada sujetando a la botella de modo que el pico quede hacia abajo. A continuación se colocará agua hasta la mitad de la botella e inmediatamente se verificará que los vanos flotan en la superficie, mientras que los demás se mantendrán inmersos en el fondo (contra la tapa). Resta volcar cuidadosamente el agua con los vanos, para luego desenroscar la tapa y extraer los granos llenos logrando, de este modo, una correcta separación. A posteriori, se contarán de la manera ya explicada en pérdidas de precosecha.

### **Perdidas por cabezal (en terreno seco)**

Recoger todos los granos y panojas sueltas que hayan quedado por debajo de los cuatro aros ciegos, obteniendo así una muestra de 1 m<sup>2</sup> que incluye la pérdida de cabezal más las de precosecha que deberán ser restadas.

Se deben colocar los granos sueltos en el recipiente para evaluación de pérdidas, recordando que, 320 granos largo fino o 250 granos largo ancho equivalen a 100 Kg de pérdida por hectárea.

En todos los casos, para expresar los valores obtenidos en Kg de pérdidas por hectárea, se deben realizar no menos de tres repeticiones, de acuerdo a la desuniformidad del cultivo, promediando las evaluaciones para obtener un dato más confiable.

Es importante destacar que además se debe aprovechar la oportunidad para realizar un diagnóstico de cómo se está realizando la trilla:

- Observar la existencia de grano sin trillar
- Grado de limpieza en tolva
- Grano partido
- Grado de picado de la paja

- Altura de corte de la plataforma

De manera que además de cuantificar las pérdidas se analicen otros parámetros que hacen a la calidad de la cosecha. Siempre es importante realizar las mediciones junto al contratista y alcanzar soluciones en forma conjunta, recordando que la mejor cosecha es la que se realiza lo más rápido posible con las menores pérdidas.

### **Cosecha con terreno inundado o sin esparcidor**

Con aros ciegos pesados es posible que los mismos no se puedan disponer sobre terreno inundado, en este caso y si la máquina cuenta con esparcidor de granza, este deberá ser desconectado para poder concentrar todo el material en una franja equivalente al ancho de la cola.

La otra situación se presenta cuando la cosechadora carece de esparcidor triturador, situación frecuente debido al desgaste de estos accesorios en arroz y a la potencia que demandan por la masa del cultivo.

En éstos casos, lo recomendado es la utilización de una sola bandeja de 0,25 m<sup>2</sup> aplicando la siguiente metodología:

Con la cosechadora trabajando en forma normal, acercase al extremo anterior de la cola con la bandeja en posición vertical para evitar que se deposite material extra, una vez en ese punto, se colocará la bandeja de forma horizontal permitiendo que el material liberado por la cola se deposite en el aro ciego. Una vez finalizado el paso de la misma, se procederá a la separación del material de la forma ya descrita.

Esta operación generalmente no produce inconvenientes debido a las bajas velocidades utilizadas en esta cosecha del orden de los 2 – 2,5 km/h .

El aro de 56 cm de diámetro no se debe multiplicar por 4 ya que representará exactamente 1 m<sup>2</sup> cuando la relación ancho cabezal - ancho de cola sea de 4:1.

En general la mayoría de las máquinas usadas en arroceras se encuentran muy cerca de esta relación (entre 3,8 y 4,1) por lo que generalmente se puede usar este método con una razonable exactitud.

A modo de ejemplo: supongamos un equipo frecuente como la cosechadora John Deere 1175 equipada con un cabezal de 5,7 m de ancho, y una cola de 1,5 m, la relación será de 3,8:1. Cuando la máquina avance 1 metro el cabezal habrá cosechado 5,7 m<sup>2</sup> que en la cola serán 1,5 m<sup>2</sup>.

De lo anterior se deduce que la superficie a tomar en la cola para que represente 1 m<sup>2</sup> en el campo será de 0,263 m<sup>2</sup> (1,5/5,7) lo que correspondería a un aro de 57,9 cm de diámetro en lugar del de 56 cm propuesto. Como se puede observar los errores de borde al levantar el aro de la cola generalmente son mayores que los 2 cm de diferencia. Visto de otro modo cuando se mida en este caso pérdidas de 100 kg en realidad estaría perdiendo 104 kg.

A pesar de que estas diferencias en mediciones rápidas de campo son aceptables, se debe tener en cuenta que cuando la relación de 4:1 aumente se estará "castigando" a la cosechadora con mediciones superiores a las reales y viceversa.

Cuando se esté en presencia de equipos que se alejan de estos valores se debe usar una lona que abarque todo el ancho de la cola midiendo una porción de manera que represente un metro cuadrado con respecto al ancho del cabezal, por ejemplo, para un cabezal de 6 m medirá 17 cm debido a que 6 x 0,17 @ 1 m<sup>2</sup> de igual forma para uno de 4,8 m medirá 21 cm.

La experiencia en arroceras indica que, dentro de los márgenes mencionados, siempre es más representativo aumentar el número de repeticiones que aumentar la exactitud a costa de tener menos determinaciones.

**Autores:**

Ing. Agr. MSc. Oscar Pozzolo. Investigador de la EEA INTA C. del Uruguay. Profesor de la Universidad Nacional de Entre Ríos (UNER).

Ing. Agr. MSc. Ramón Hidalgo. Profesor de la Universidad Nacional del Noreste (UNNE).

Ing. Agr. Hernán Ferrari. Agente del Proyecto PRECOP en la EEA INTA C. del Uruguay. Profesor de la Universidad de Concepción del Uruguay (UCU).

Sr. Marcelo Mirón. Alumno de la Facultad de Cs. Agrarias de la UNNE.

**◆ Consultas a Profesionales del PRECOP**

**◆ Últimas Actualizaciones del Sitio**

**28 de septiembre** Jornada de "Cosecha de Forraje". Dinámica de Corte [Ver Agenda]

**25 de septiembre** Resumen de las novedades del Farm Progress Show [Ver Todos los Artículos de Viajes de Capacitación]

**25 de septiembre** Novedades en equipos de cosecha 2009 en Argentina y en el mundo [Ver Todos los Artículos de Viajes de Capacitación]

**15 de septiembre** Curso: Utilización de Herramientas Informáticas para la Delimitación de Zonas de Manejo en Agricultura de Precisión [Ver Agenda]

**14 de septiembre** 2da. Jornada - A Todo Sorgo en el Sur [Ver Agenda]



Mapa del Sitio

:: Resolución mínima de 800x600 ::

[Agregar a Favoritos](#)