

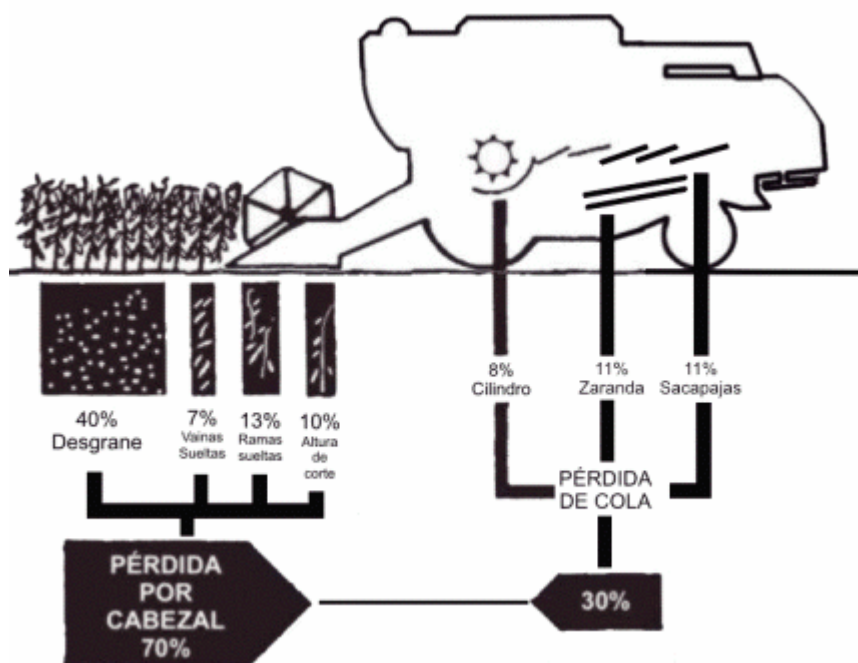
## ■ Determinación de Pérdidas durante la Cosecha de Soja

Para verificar la eficiencia de cosecha y el funcionamiento de una cosechadora, es necesario evaluar las pérdidas (Figura 1).

Recomendamos realizar esta tarea conjuntamente con el contratista. Para ello existe un método preciso, rápido y sencillo.

Si el análisis de las pérdidas arroja valores superiores a la tolerancia, debemos determinar las causas y hacer las regulaciones necesarias.

**Los granos de Soja que no ingresan en la tolva de la cosechadora son pesos que quedan en el rastrojo.**



**Figura 1.** Tipos de pérdidas y lugares donde se producen. Fuente: INTA – Propeco (1992), resultados promedio de 377 lotes evaluados en las campañas 89/90 y 90/91, con tres repeticiones c/u.

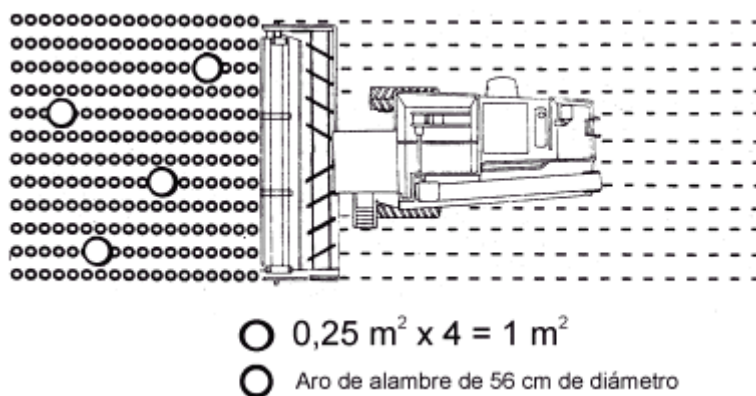
## A) Pérdidas de precosecha

Son aquellas producidas por desgrane natural y plantas volcadas que no podrán ser recolectadas por el cabezal de la cosechadora.

Para evaluar estas pérdidas se deberá emplear la siguiente metodología:

En una zona representativa del lote colocar 4 aros de 56 cm de diámetro cada uno ( $1 \text{ m}^2$ ), juntar los granos sueltos, las vainas sueltas y las que a nuestro juicio estando adheridas a la planta, no serán recolectadas por el cabezal por estar debajo de la altura de corte (Figura 2).

Para determinar la pérdida de precosecha en kg/ha, se juntan los granos sueltos y lo obtenido de las vainas desgranadas, teniendo en cuenta que 60 granos medianos de Soja ó 10 gramos por metro cuadrado representan 100 kg/ha de pérdida.



**Figura 2.** Evaluación de pérdidas de precosecha.

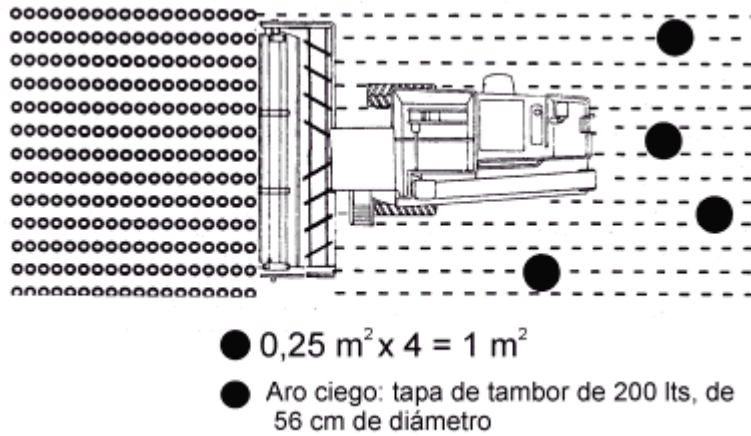
## B) Pérdidas por cosechadora

### Pérdidas por cola (con equipamiento de triturador más esparcidor)

Se determinan arrojando 4 aros ciegos después del paso del cabezal y antes que caiga el material por la cola, uno por debajo del cajón de zarandas de la cosechadora (zona central), y los 3 aros restantes en el área que abarca el cabezal y antes del paso del triturador y esparcidor de granza.

Para Soja 60 granos ó 10 gramos recogidos en los cuatro aros ciegos representan 100 kg/ha de pérdida por cola (Figura 3).

En esta evaluación de pérdidas, la cosechadora debe trabajar en forma normal, o sea con desparramador y esparcidor colocado.



**Figura 3.** Evaluación de pérdidas por cosechadora.

### Pérdidas por cabezal

Recoger todos los granos sueltos y los obtenidos de las vainas desgranadas que hayan quedado por debajo de los cuatro aros ciegos, obteniendo así la muestra de  $1 \text{ m}^2$  que incluye la pérdida de cabezal más la pérdida de precosecha (lo que ya estaba caído en el suelo antes del paso de la cola de la cosechadora).

Posteriormente, para obtener las pérdidas por cabezal, se le deben restar las pérdidas de precosecha.

Para expresar los valores obtenidos en kg de pérdida por hectárea, se deben realizar no menos de tres repeticiones, de acuerdo a la desuniformidad del cultivo, promediando las evaluaciones para tener un dato más confiable.

Se deben colocar los granos sueltos en el recipiente para evaluación de pérdidas, teniendo en cuenta que 60 granos medianos de Soja pesan 10 gramos y que  $10 \text{ gr/m}^2$  significan  $100 \text{ kg/ha}$  de pérdida (Figura 4).



**Figura 4.** Recipiente diseñado por INTA, para evaluación de pérdidas.

## Valores actuales de pérdidas y tolerancias

El área de siembra de Soja en la campaña 2004/2005 es de aproximadamente 14,7 millones de ha.

**Los actuales niveles de pérdidas en el proceso de cosecha son de 166 kg/ha en promedio, lo que equivale a decir que quedan en el rastrojo más de 2,44 millones de toneladas valuadas en 468 millones de dólares que dejarán de ingresar en concepto de exportaciones (Tabla 1).**

**Mejorando un 20% la eficiencia de cosecha (33,2 kg/ha), se pueden recuperar 93,6 millones de dólares lo que significa nada menos que 800 cosechadoras nuevas.**

**Tabla 1.** Pérdidas en el cultivo de Soja, y sus tolerancias.

SOJA	PERDIDAS		TOLERANCIA PARA 2600 Kg/ ha	
Tipos de pérdidas	kg/ha	%	kg/ha	%
Precosecha	25	0.97	0	0
Cosecha	141	5.43	105	4
Total	166	6.4	105	4
<b>Cosechadora</b>	<b>141 kg/ha</b>			
Tipos de pérdidas	kg/ha	%	kg/ha	%
<b>Cabezal</b>	<b>98</b>	<b>70*</b>	<b>74</b>	<b>70**</b>
<b>Cola</b>	<b>43</b>	<b>30*</b>	<b>31</b>	<b>30**</b>

\* Porcentaje sobre un 100% de 141 kg/ha. \*\* Porcentaje relativo sobre 105 kg/ha de tolerancia por la cosechadora.

Aclaración: la tolerancia expresada en kg/ha o sea 105 kg/ha debe mantenerse independiente del rendimiento variable del cultivo; si el cultivo posee un rendimiento mayor o menor (a 2600 kg/ha), la tolerancia se mantiene en 105 kg/ha. Fuente: INTA Manfredi.

Se debe tener en cuenta que del 100% de las pérdidas por cosechadora en Soja (141kg/ha), el 70% (98 kg/ha), lo ocasiona el cabezal y que de esas pérdidas, el 50% (49 kg/ha), son ocasionados en promedio por el movimiento y fricción que la barra de corte le imprime a las plantas en el momento del corte, generalmente por exceso de velocidad de avance, falta de recambio de cuchillas o deficiencias en el sistema.

**Conclusión:** un buen equipamiento y mantenimiento de la barra de corte y velocidad de avance que no superen los 7,5 km/h será una de las claves para trabajar con bajos niveles de pérdidas.

### ¿Cómo determinar el origen de las pérdidas?

El maquinista debe detectar las fallas de su cosechadora observando el rastrojo de su cultivo. Las pérdidas ocasionadas por la maquina, pueden detectarse de la siguiente manera: (Figura 5).

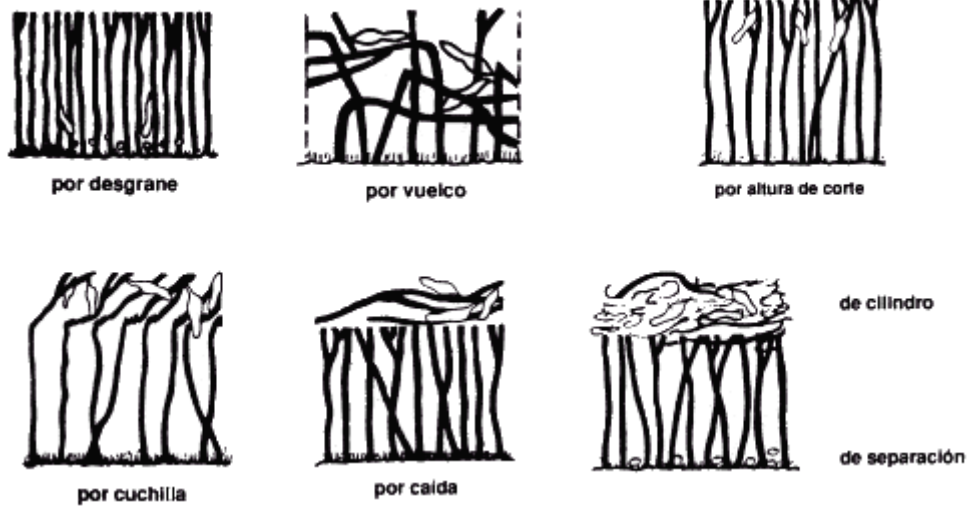


Figura 5. Tipos de pérdidas.

## Resumen

**PÉRDIDAS DE CABEZAL**

- Por desgrane:** Vainas y granos sueltos en el suelo.
- Por vuelco:** Vainas adheridas a tallos que están volcados por debajo de la altura de corte.
- Por altura de corte:** Vainas adheridas a los tallos que no fueron cortados.
- Por cuchilla:** Vainas adheridas a los tallos cortados por debajo de la altura de corte, generalmente por una velocidad de avance superior a la de corte.
- Por caída:** Vainas adheridas a tallos cortados pero caídos de la máquina.

Más (+)

**PÉRDIDAS POR COLA**

- Por cilindro:** Vainas no trilladas que salen por la cola de la máquina.
- Por separación:** Granos sueltos que salen por la cola de la máquina.

Igual (=)

### PÉRDIDAS DE LA COSECHADORA

Más (+)

**PÉRDIDAS DE PRECOSECHA**

- Desgrane, Vainas sueltas, plantas caídas que no pueden ser recuperadas por el cabezal

Igual a (=)

### PÉRDIDAS TOTALES

Ing. Agr José Peiretti  
INTA EEA Manfredi. Proyecto PRECOP.

➤ [Consultas a Profesionales del PRECOP](#)

➤ **Ultimas Actualizaciones del Sitio**

- 21 de noviembre** Trigo: Momento Oportuno de Cosecha [[Ver Todos los Artículos de Cosecha](#)]
- 21 de noviembre** 02 de diciembre: Jornada Demostrativa de Eficiencia de Cosecha de Trigo en la EEA INTA Rafaela [[Ver Agenda](#)]
- 11 de noviembre** NOVEDADES Y TENDENCIAS AGRITECHNICA 2009. Hannover, Alemania. 10 al 14 de noviembre de 2009 [[Ver Todos los Artículos de Viajes de Capacitación](#)]
- 11 de noviembre** 27 de noviembre: Jornada de Actualización Porcina y Primer Encuentro del Centro de Información de Actividades Porcinas [[Ver Agenda](#)]



[Mapa del Sitio](#)

:: Resolución mínima de 800x600 ::

[Agregar a Favoritos](#)

**EEA INTA Manfredi.** Ruta Nac. 9, km. 636. Manfredi, Córdoba. TE: (03572) 493039